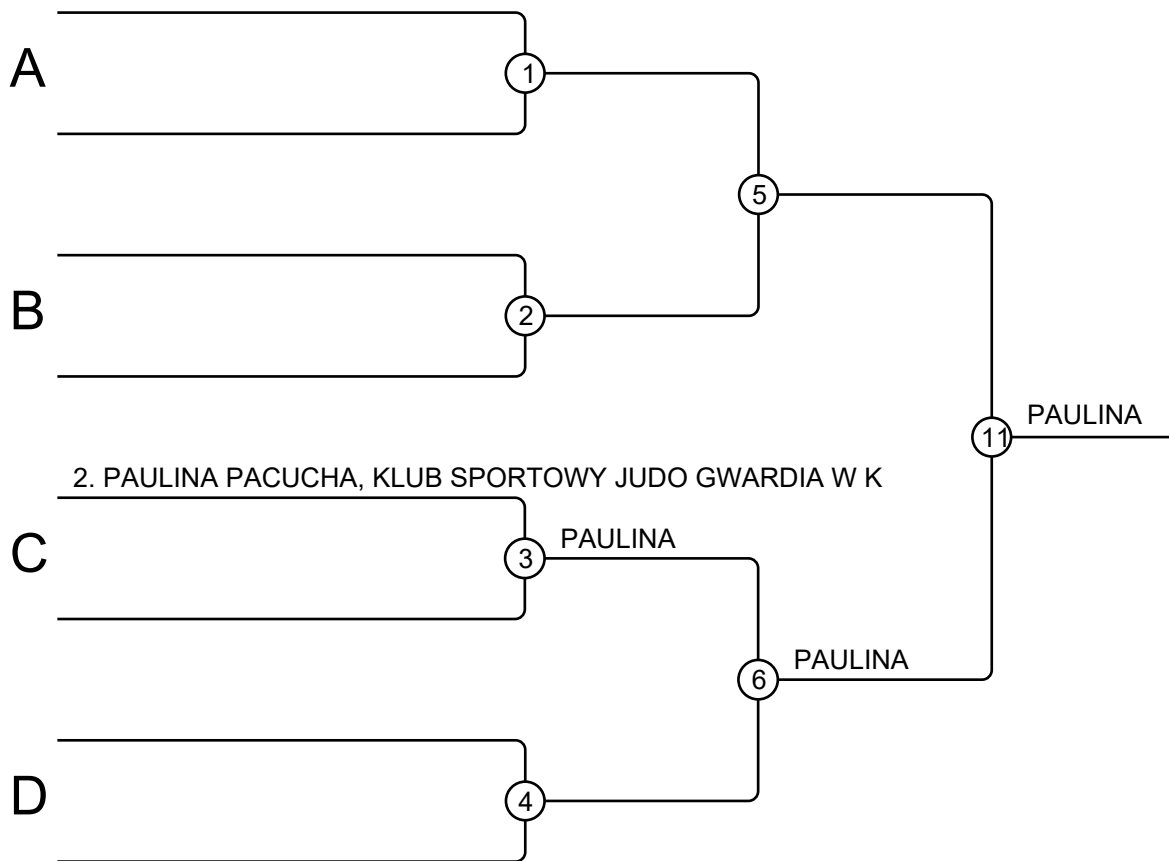


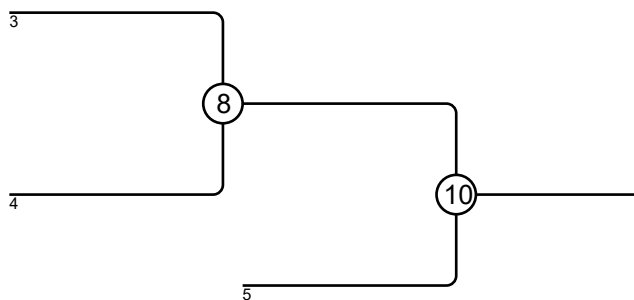
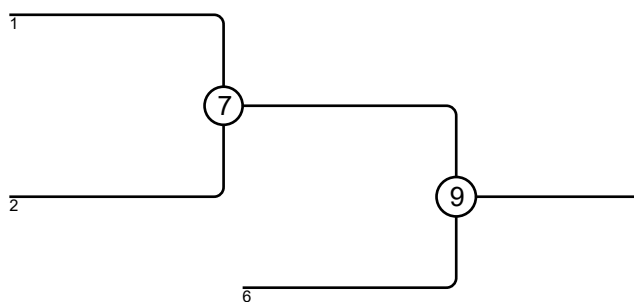
F1 57

Competitors: 1



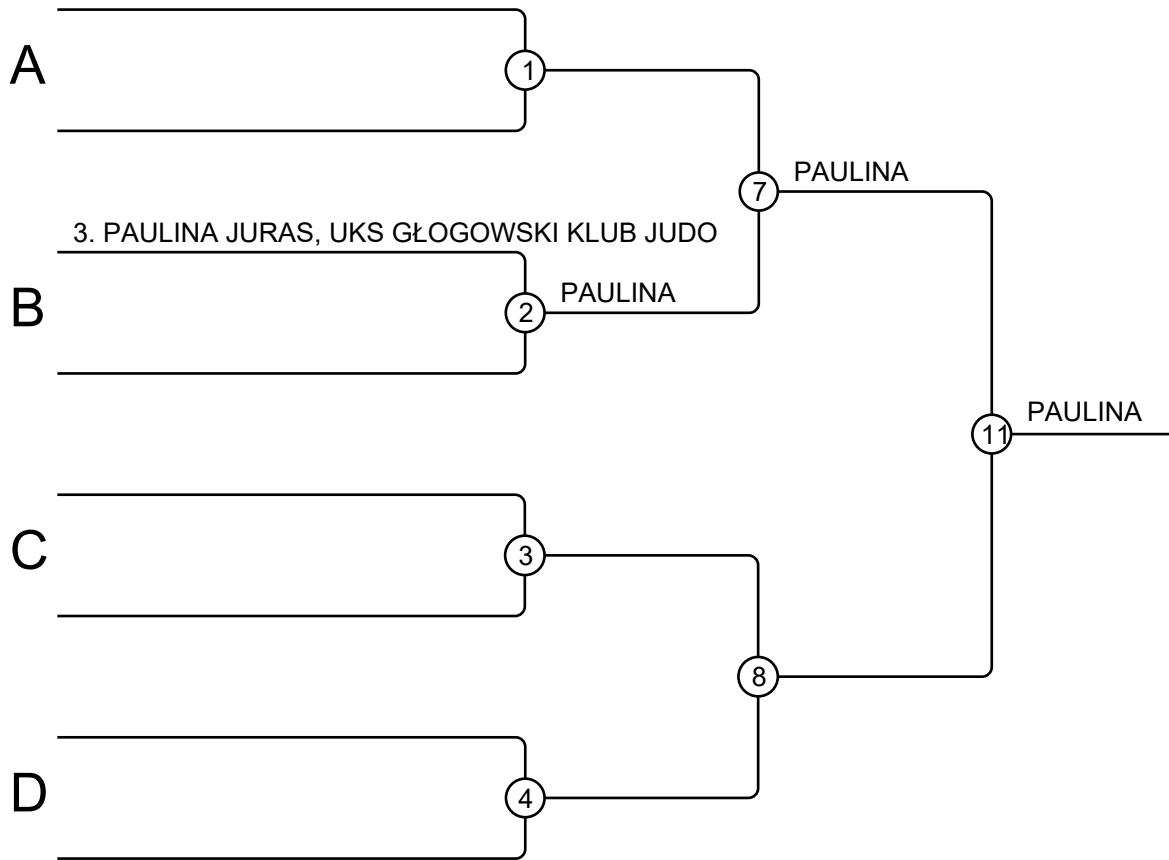
Results

Pos	Name
1	PAULINA PACUCHA, KLUB SPORTOWY JUDO GWARDIA W K
2	
3	
3	
5	
5	
7	
7	



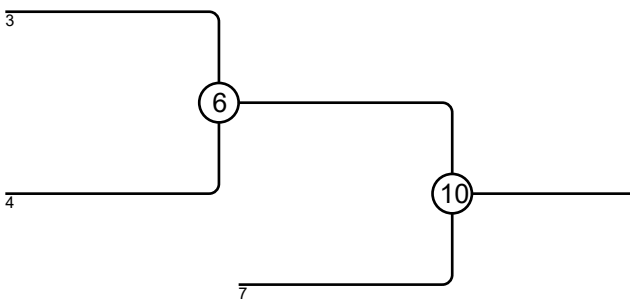
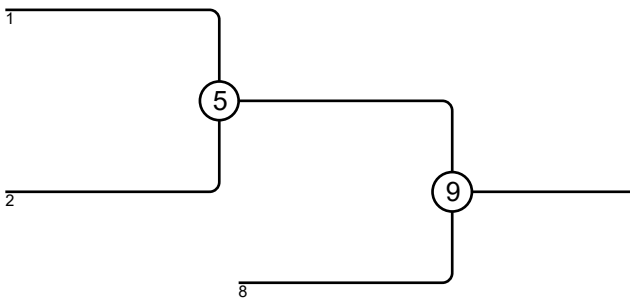
F1 63

Competitors: 1



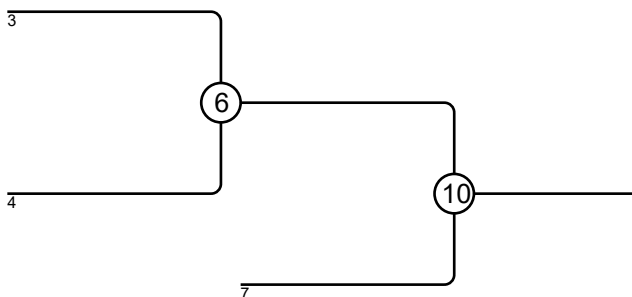
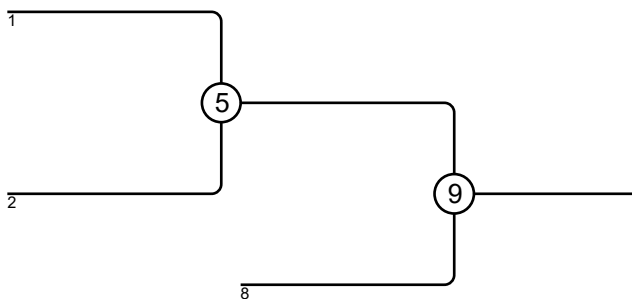
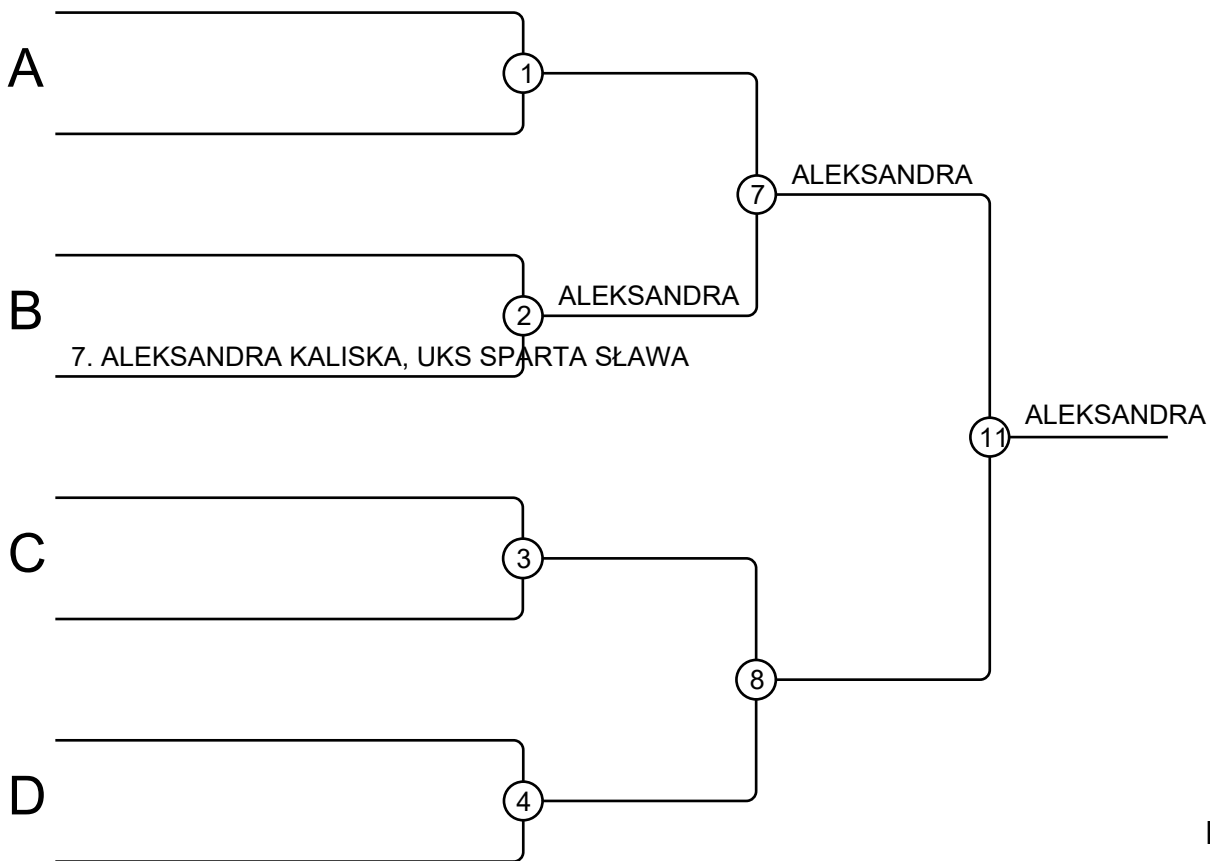
Results

Pos	Name
1	PAULINA JURAS, UKS GŁOGOWSKI
2	
3	
3	
5	
5	
7	
7	



F1AM2 63

Competitors: 1

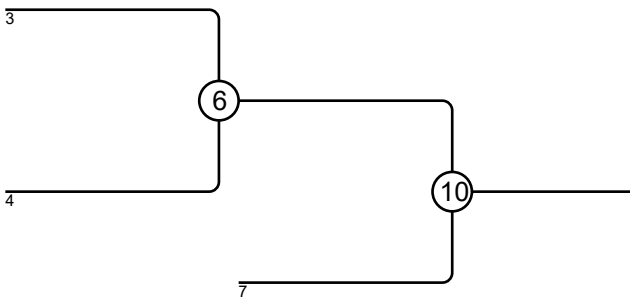
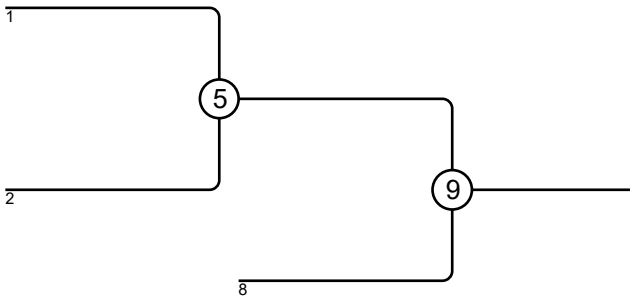
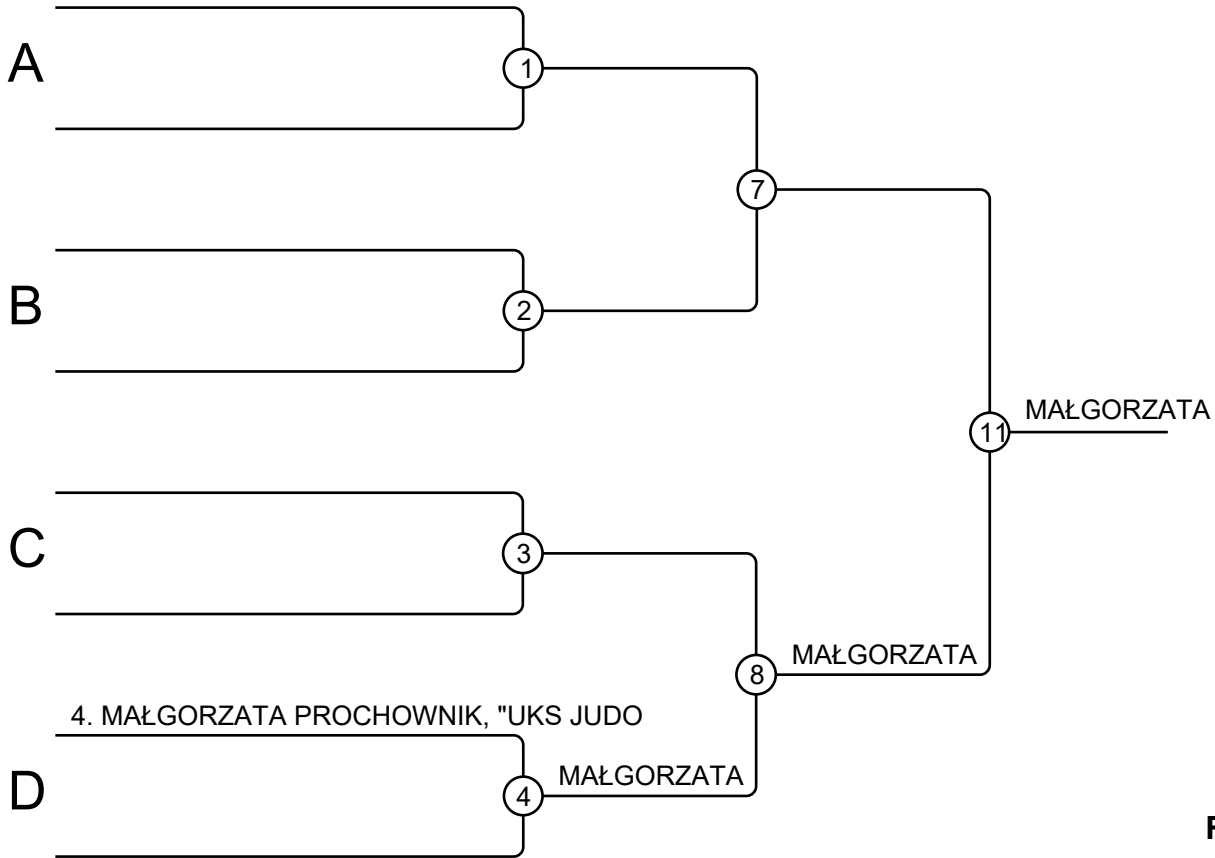


Results

Pos	Name
1	ALEKSANDRA KALISKA, UKS SPARTA SŁAWA
2	
3	
3	
5	
5	
7	
7	

F2 63

Competitors: 1

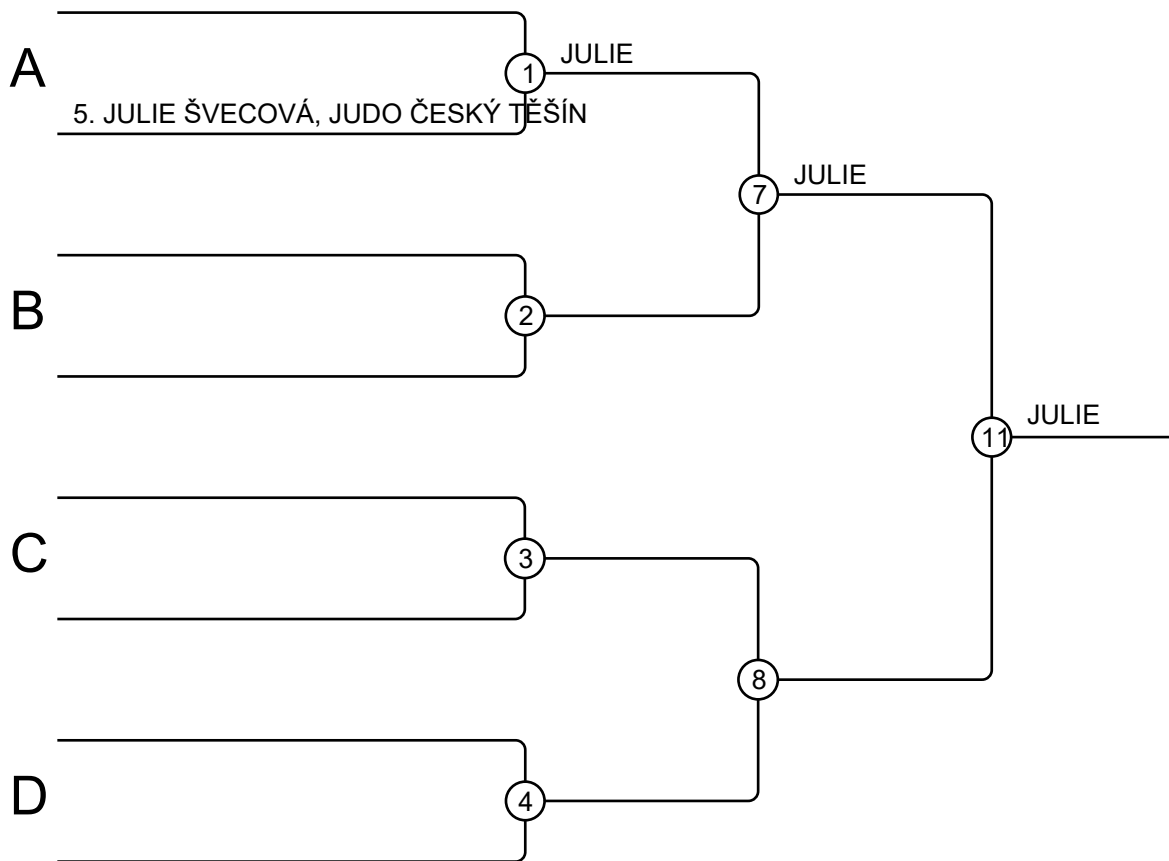


Results

Pos	Name
1	MAŁGORZATA PROCHOWNIK, "UKS JUDO
2	
3	
3	
5	
5	
7	
7	

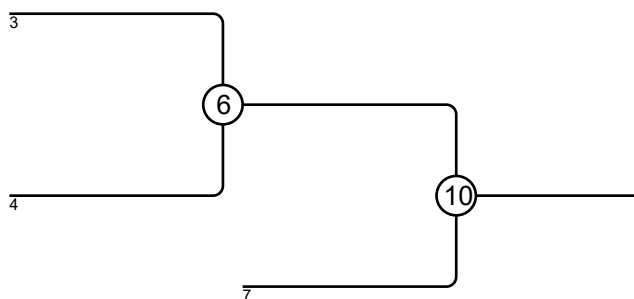
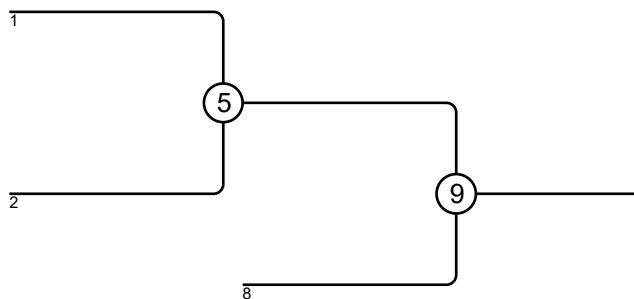
F2 70

Competitors: 1



Results

Pos	Name
1	JULIE ŠVECOVÁ, JUDO ČESKÝ TĚŠÍN
2	
3	
3	
5	
5	
7	
7	



F2AM1 57

Competitors: 0

F2AM1 63

Competitors

Competitors: 3

#	Name	Grade	Club	1	2	3	Wins	Pts	Pos
1	ADRIANA MICA	?	AZS UW				0	0	3
2	KAMILA FARYNIARZ	?	UKS 11 JELENIA GÓRA	10			1	10	2
3	NATALIA BIŁKO	?	"UKS JUDO	10	10		2	20	1

Matches

Match	White			Blue	Result	Time
1	ADRIANA MICA	1	2	KAMILA FARYNIARZ	00-10	0:00
2	ADRIANA MICA	1	3	NATALIA BIŁKO	00-10	0:10
3	KAMILA FARYNIARZ	2	3	NATALIA BIŁKO	00-10	0:44

Results

Pos	Name
1	NATALIA BIŁKO, "UKS JUDO
2	KAMILA FARYNIARZ, UKS 11 JELENIA GÓRA
3	ADRIANA MICA, AZS UW

F2AM2 78

Competitors

Competitors: 3

#	Name	Grade	Club	1	2	3	Wins	Pts	Pos
1	MAGDA DUBICKA	?	JUDO HEROS ŁÓDŹ				0	0	3
2	JUDIT DRASKÓCZY	?	KLUB JUDO RAION PRUSZCZ GDAŃSK				10		2
3	ALBINA KROGUL	?	JUDO KOKA JASTRZĘBIE ZDRÓJ				2	20	1

Matches

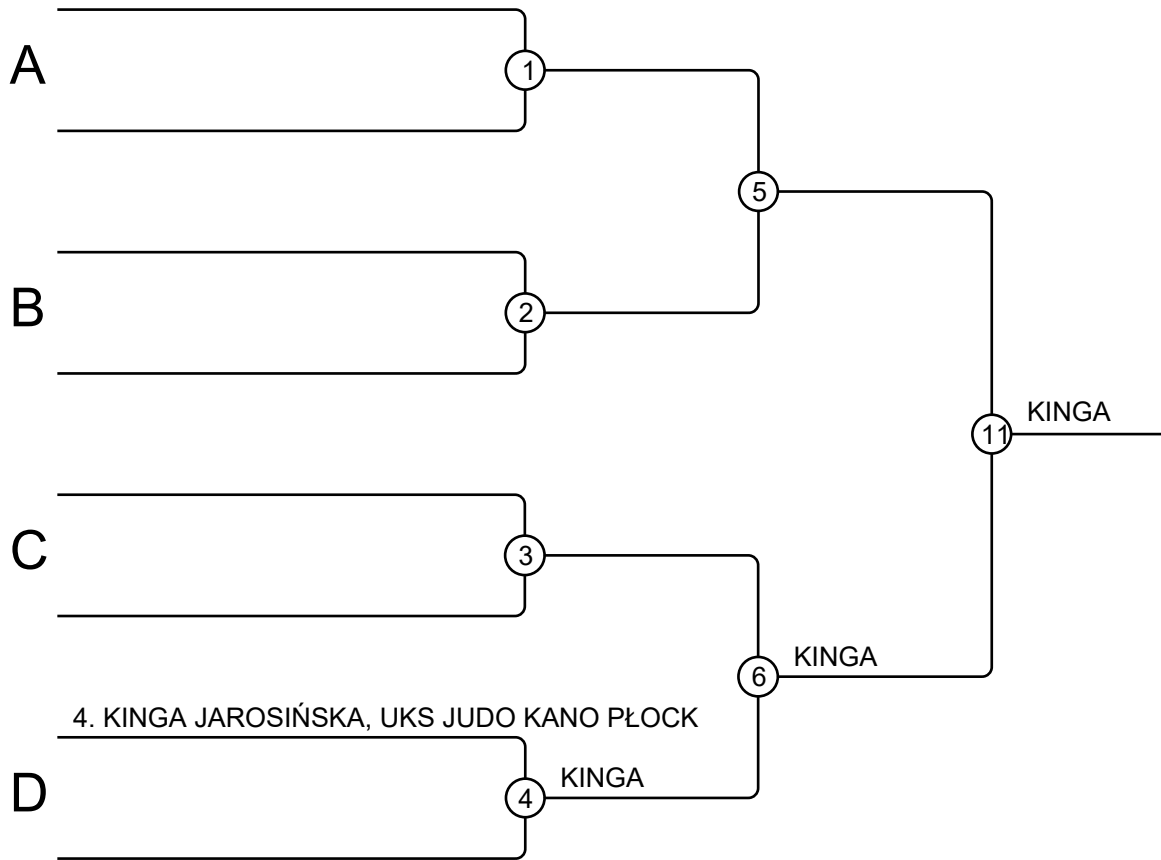
Match	White			Blue	Result	Time
1	MAGDA DUBICKA	1	2	JUDIT DRASKÓCZY	00-10	1:02
2	MAGDA DUBICKA	1	3	ALBINA KROGUL	00-10	0:17
3	JUDIT DRASKÓCZY	2	3	ALBINA KROGUL	00-10	0:33

Results

Pos	Name
1	ALBINA KROGUL, JUDO KOKA JASTRZĘBIE ZDRÓJ
2	JUDIT DRASKÓCZY, KLUB JUDO RAION PRUSZCZ GDAŃSK
3	MAGDA DUBICKA, JUDO HEROS ŁÓDŹ

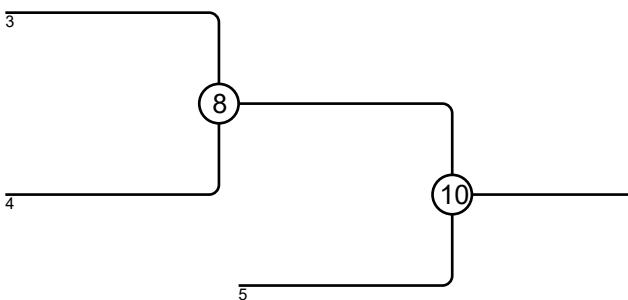
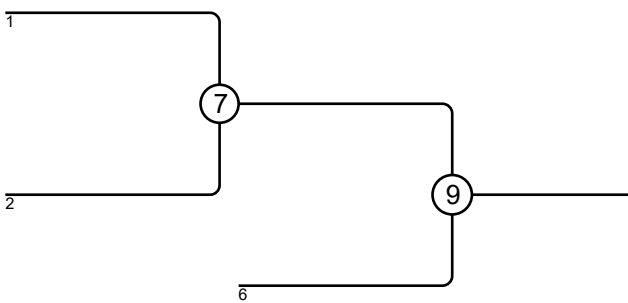
F5 70

Competitors: 1



Results

Pos	Name
1	KINGA JAROSIŃSKA, UKS JUDO KA
2	
3	
3	
5	
5	
7	
7	



M1 100

Competitors

Competitors: 3

#	Name	Grade	Club	1	2	3	Wins	Pts	Pos
1	ŁUKASZ KOGUT	?	UKS GŁOGOWSKI KLUBY JUDO				0	0	3
2	KRZYSZTOF SZMIT	?	KLUB SPORTOWY JUDO GWARDIA W K				10	20	1
3	PATRYK MANULIK	?	"MIĘDZYSZKOLNY KLUB SPORTOWY"				10	10	2

Matches

Match	White			Blue	Result	Time
1	ŁUKASZ KOGUT	1	2	KRZYSZTOF SZMIT	00-10	0:17
2	ŁUKASZ KOGUT	1	3	PATRYK MANULIK	01s1-11	4:15
3	KRZYSZTOF SZMIT	2	3	PATRYK MANULIK	10-00	2:06

Results

Pos	Name
1	KRZYSZTOF SZMIT, KLUB SPORTOWY JUDO GWARDIA W K
2	PATRYK MANULIK, "MIĘDZYSZKOLNY KLUB SPORTOWY "
3	ŁUKASZ KOGUT, UKS GŁOGOWSKI KLUBY JUDO

M1 66

Competitors

Competitors: 3

#	Name	Grade	Club	1	2	3	Wins	Pts	Pos
1	DARIUSZ CHEŁMINIAK	?	WTJ WŁOCŁAWEK			10	1	10	2
2	TOMASZ KMIECIK	?	BYTOWSKI KLUB SPORTÓW WALKI	10			2	20	1
3	PRZEMYSŁAW KOGUT	?	UKS GŁOGOWSKI KLUB JUDO				0	0	3

Matches

Match	White	Blue	Result	Time
1	DARIUSZ CHEŁMINIAK 1 2	TOMASZ KMIECIK	00-10	0:06
2	DARIUSZ CHEŁMINIAK 1 3	PRZEMYSŁAW KOGUT	11-00	1:28
3	TOMASZ KMIECIK 2 3	PRZEMYSŁAW KOGUT	10-00	1:18

Results

Pos	Name
1	TOMASZ KMIECIK, BYTOWSKI KLUB SPORTÓW WALKI
2	DARIUSZ CHEŁMINIAK, WTJ WŁOCŁAWEK
3	PRZEMYSŁAW KOGUT, UKS GŁOGOWSKI KLUB JUDO

M1 73

Competitors

Competitors: 2

#	Name	Grade	Club	1	2	1	2	1	2	Wins	Pts	Pos
1	DOMINIK PRZYWARA	?	WKS ŚLĄSK WROCŁAW							0	0	2
2	IGOR MASHKO	?		10		10				2	20	1

Matches

Match	White			Blue	Result	Time
1	DOMINIK PRZYWARA	1	2	IGOR MASHKO	00s1-10s1	3:02
2	DOMINIK PRZYWARA	1	2	IGOR MASHKO	00-10	0:55
3	DOMINIK PRZYWARA	1	2	IGOR MASHKO		

Results

Pos	Name
1	IGOR MASHKO,
2	DOMINIK PRZYWARA, WKS ŚLĄSK WROCŁAW

M1 81

Competitors

Competitors: 3

#	Name	Grade	Club	1	2	3	Wins	Pts	Pos
1	MICHAŁ WOŹNIAK	?	AKADEMIA JUDO ŁÓDŹ		10	10	2	20	1
2	PRZEMYSŁAW SZCZEPAŃSKI	?	WTJ WŁOCŁAWEK			10	1	10	2
3	ARIEL DOLEGA	?	TKSJ TORUŃ				0	0	3

Matches

Match	White			Blue	Result	Time
1	MICHAŁ WOŹNIAK	1	2	PRZEMYSŁAW SZCZEPAŃSKI	10-00	0:08
2	MICHAŁ WOŹNIAK	1	3	ARIEL DOLEGA	10-00	0:00
3	PRZEMYSŁAW SZCZEPAŃSKI	2	3	ARIEL DOLEGA	10-00	0:00

Results

Pos	Name
1	MICHAŁ WOŹNIAK, AKADEMIA JUDO ŁÓDŹ
2	PRZEMYSŁAW SZCZEPAŃSKI, WTJ WŁOCŁAWEK
3	ARIEL DOLEGA, TKSJ TORUŃ

M1 90

Competitors

Competitors: 4

#	Name	Grade	Club	1	2	3	4	Wins	Pts	Pos
1	PIOTR HOŁUBOWICZ	?	UKJ GROT KRAKÓW		10	10		2	20	2
2	GRZEGORZ TERMANOWSKI	?	KLUB SPORTOWY JUDO GWARDIA W K					0	0	4
3	MACIEJ ANTKOWIAK	?	POWER DUCK AKADEMIA JUDO					1	10	3
4	PATRYK KUSZA	?	UKS GIMNAZJON SUCHY LAS	10	10			3	30	1

Matches

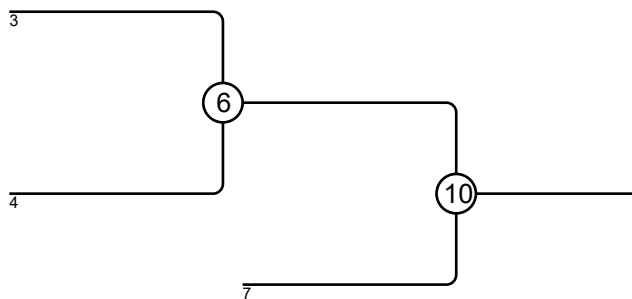
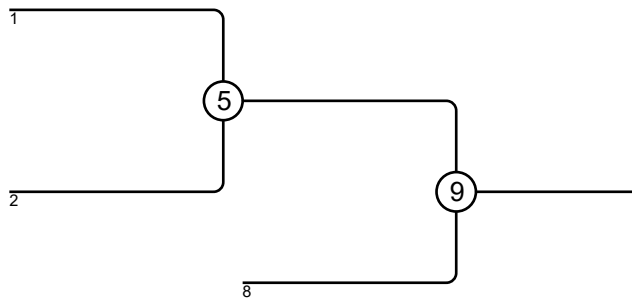
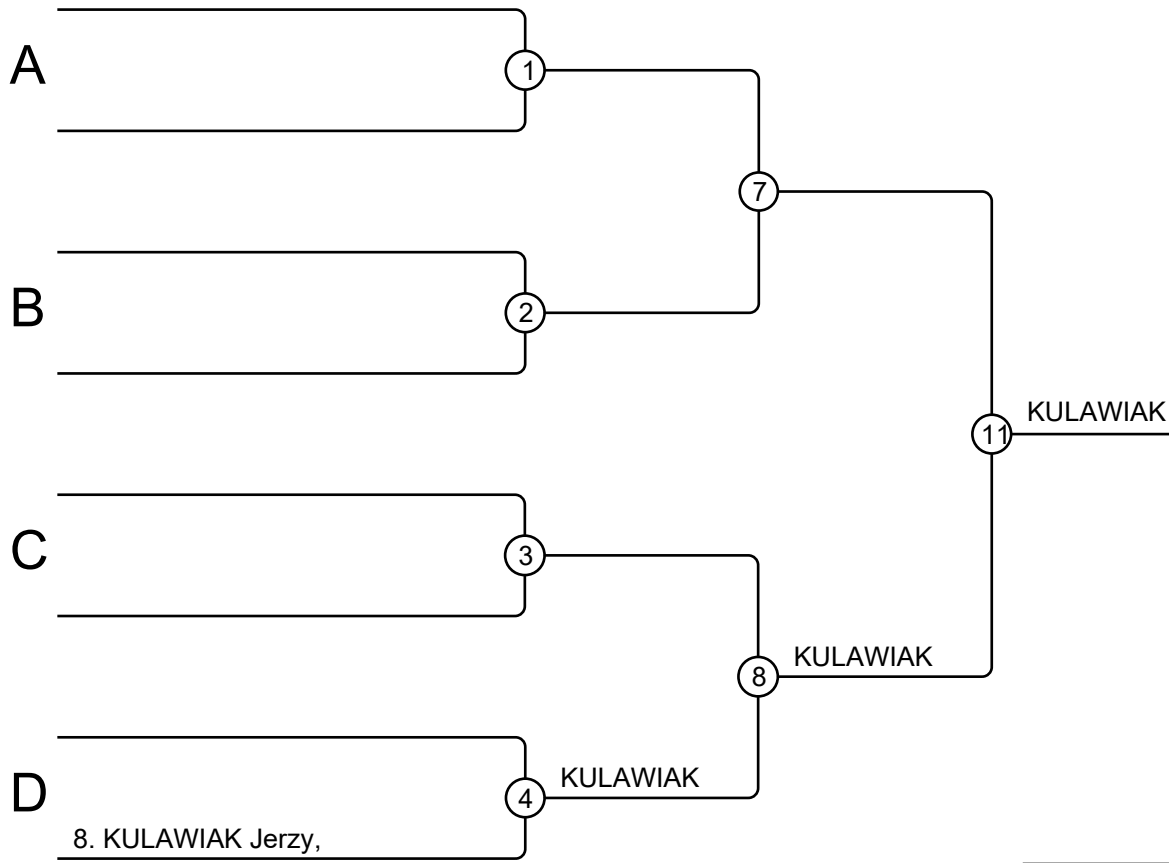
Match	White	Blue	Result	Time
1	PIOTR HOŁUBOWICZ	GRZEGORZ TERMANOWSKI	11-01s1	1:37
2	MACIEJ ANTKOWIAK	PATRYK KUSZA	00s2-10	3:56
3	PIOTR HOŁUBOWICZ	MACIEJ ANTKOWIAK	10-00	0:30
4	GRZEGORZ TERMANOWSKI	PATRYK KUSZA	00-10	2:02
5	PIOTR HOŁUBOWICZ	PATRYK KUSZA	00s2-10s1	4:18
6	GRZEGORZ TERMANOWSKI	MACIEJ ANTKOWIAK	01-10	0:28

Results

Pos	Name
1	PATRYK KUSZA, UKS GIMNAZJON SUCHY LAS
2	PIOTR HOŁUBOWICZ, UKJ GROT KRAKÓW
3	MACIEJ ANTKOWIAK, POWER DUCK AKADEMIA JUDO
4	GRZEGORZ TERMANOWSKI, KLUB SPORTOWY JUDO GWARDIA W K

M10 66

Competitors: 1



Results

Pos	Name
1	KULAWIAK Jerzy,
2	
3	
3	
5	
5	
7	
7	

M1AM1 66

Competitors

Competitors: 3

#	Name	Grade	Club	1	2	3	Wins	Pts	Pos
1	MATEUSZ SIEROCKI	?	"UCZNIOWSKI KLUB SPORTOWY "DEŁ				0	0	3
2	ADAM PRZYWARTY	?	UKS GIMNAZJON SUCHY LAS	10			2	20	1
3	KAJETAN PANKRATZ	?	JUDO HEROS ŁÓDŹ	10			1	10	2

Matches

Match	White			Blue	Result	Time
1	MATEUSZ SIEROCKI	1	2	ADAM PRZYWARTY	00-11	0:32
2	MATEUSZ SIEROCKI	1	3	KAJETAN PANKRATZ	00-10	2:02
3	ADAM PRZYWARTY	2	3	KAJETAN PANKRATZ	10-00s2	2:52

Results

Pos	Name
1	ADAM PRZYWARTY, UKS GIMNAZJON SUCHY LAS
2	KAJETAN PANKRATZ, JUDO HEROS ŁÓDŹ
3	MATEUSZ SIEROCKI, "UCZNIOWSKI KLUB SPORTOWY "DEŁ

M1AM2 100

Competitors

Competitors: 2

#	Name	Grade	Club	1	2	1	2	1	2	Wins	Pts	Pos
1	BARTOSZ BAŃKA	?	UKS JUDO KANO PŁOCK		10				10	2	20	
2	KONRAD BONANATY	?	GWARDIABB									

Matches

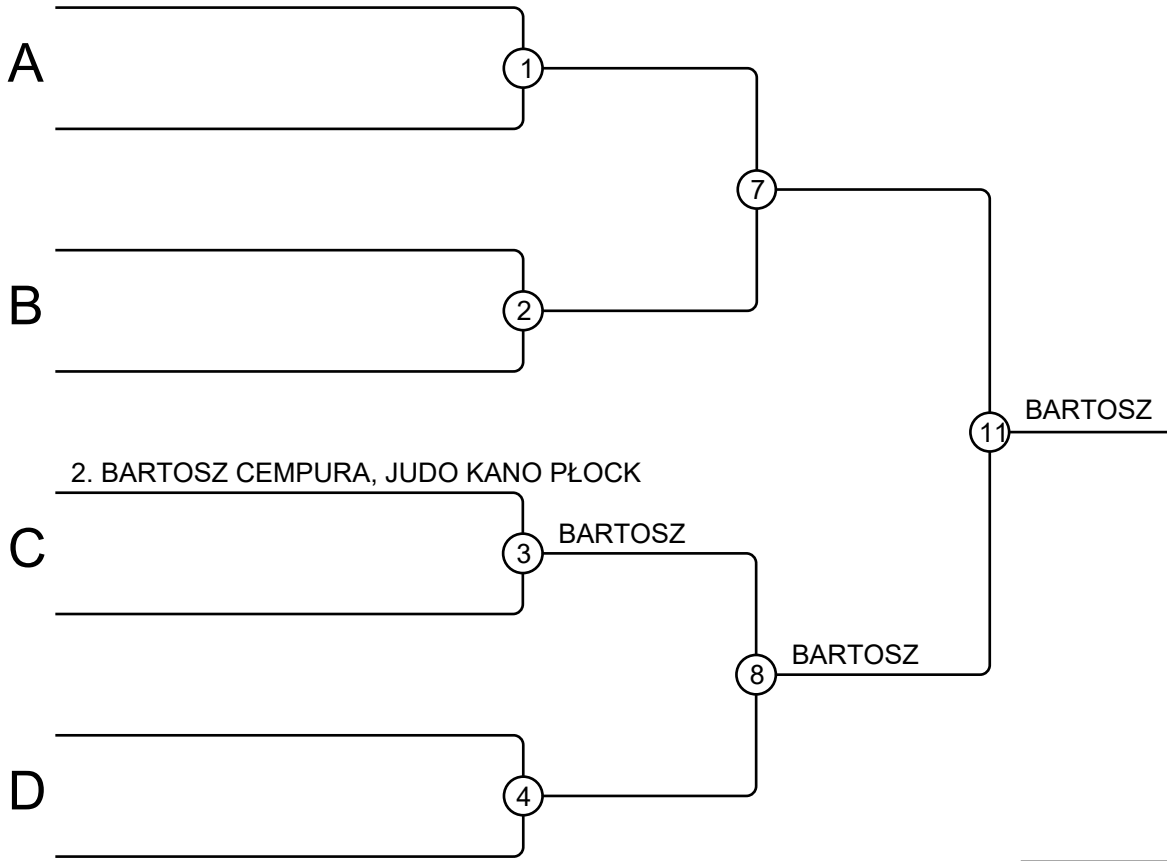
Match	White			Blue	Result	Time
1	BARTOSZ BAŃKA	1	2	KONRAD BONANATY	10-00	0:38
2	BARTOSZ BAŃKA	1	2	KONRAD BONANATY		
3	BARTOSZ BAŃKA	1	2	KONRAD BONANATY	10s1-00	1:51

Results

Pos	Name
1	
2	

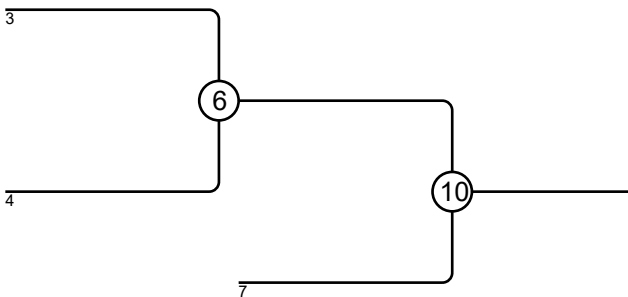
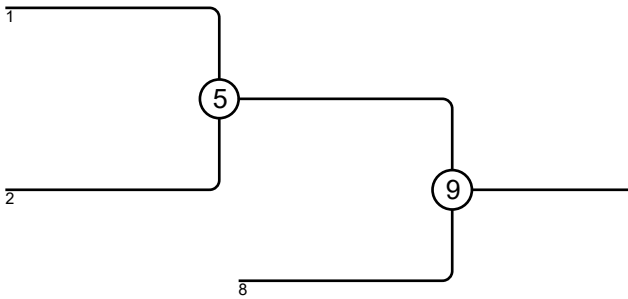
M1AM2 73

Competitors: 1



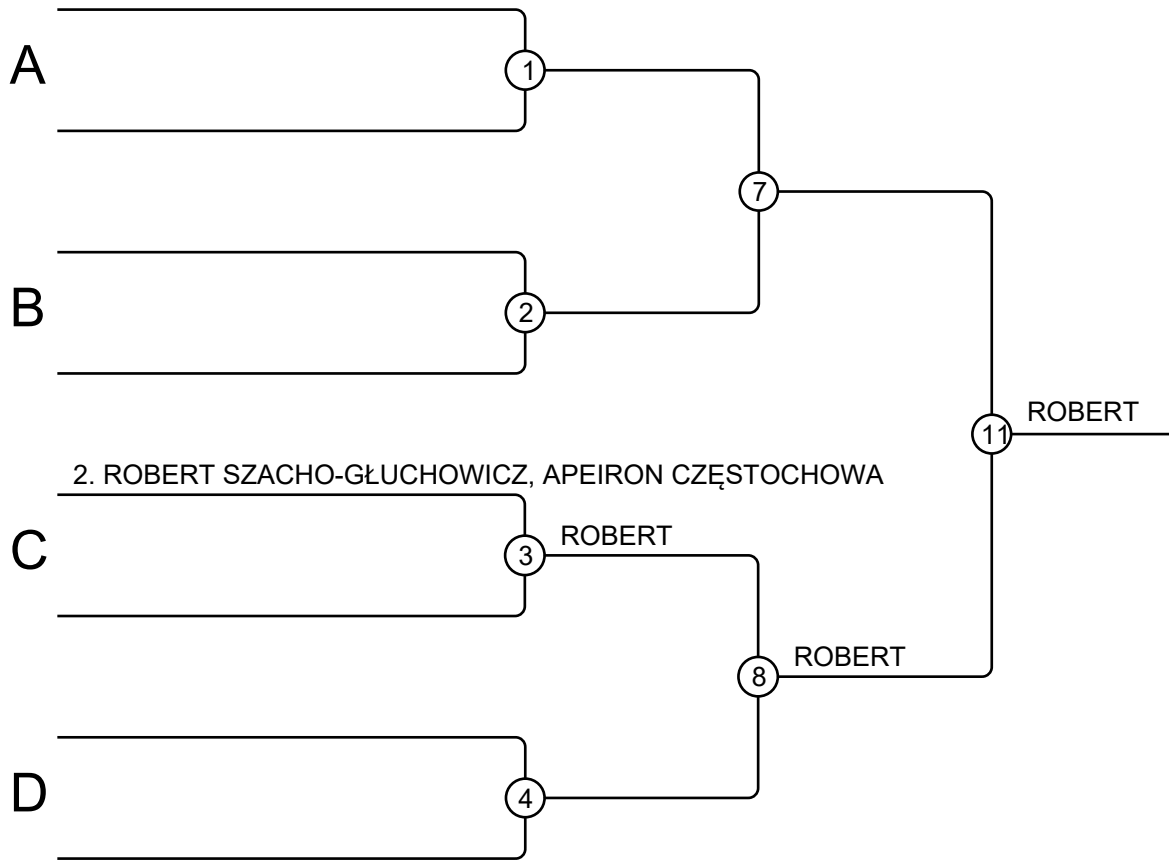
Results

Pos	Name
1	BARTOSZ CEMPURA, JUDO KANO
2	
3	
3	
5	
5	
7	
7	



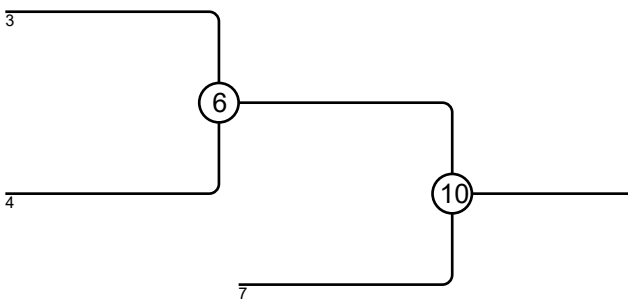
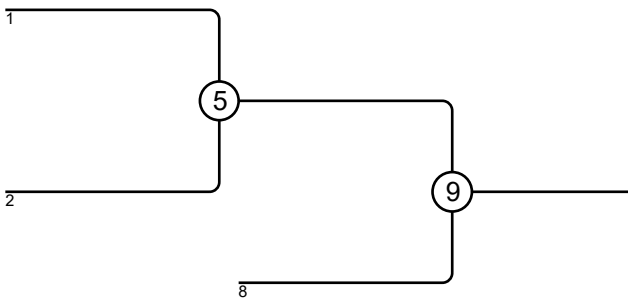
M2 +100

Competitors: 1



Results

Pos	Name
1	ROBERT SZACHO-GŁUCHOWICZ, A
2	
3	
3	
5	
5	
7	
7	



M2 100

Competitors

Competitors: 4

#	Name	Grade	Club	1	2	3	4	Wins	Pts	Pos
1	KONRAD HAN	?	MKS OLIMPIJCZYK WŁOCŁAWEK					2	11	2
2	KONRAD KOZŁOWSKI	?	KLUB SPORTOWY JUDO GWARDIA W K					1	10	3
3	DZIEDZIC Michał	?	Judo Czechowice					0	0	4
4	JANISZEWSKI Roman	?	Judo Legia	10	10	10		3	30	1

Matches

Match	White	White	Blue	Result	Time
1	KONRAD HAN	1	2	KONRAD KOZŁOWSKI	10-00 0:07
2	DZIEDZIC Michał	3	4	JANISZEWSKI Roman	00-10 1:05
3	KONRAD HAN	1	3	DZIEDZIC Michał	01-00s2 4:00
4	KONRAD KOZŁOWSKI	2	4	JANISZEWSKI Roman	00-10 0:23
5	KONRAD HAN	1	4	JANISZEWSKI Roman	00-10 0:29
6	KONRAD KOZŁOWSKI	2	3	DZIEDZIC Michał	11-00 0:23

Results

Pos	Name
1	JANISZEWSKI Roman, Judo Legia
2	KONRAD HAN, MKS OLIMPIJCZYK WŁOCŁAWEK
3	KONRAD KOZŁOWSKI, KLUB SPORTOWY JUDO GWARDIA W K
4	DZIEDZIC Michał, Judo Czechowice

M2 73

Competitors

Competitors: 3

#	Name	Grade	Club	1	2	3	Wins	Pts	Pos
1	ADAM LEWANDOWSKI	?	KLUB SPORTOWY JUDO GWARDIA W K				2	20	1
2	MARCIN GROCHOWSKI	?	NASTULA CLUB			10	1	10	2
3	KRUSZCZAK Karol	?	Ippon Jarocin				0	0	3

Matches

Match	White	Blue	Result	Time
1	ADAM LEWANDOWSKI 1 2	MARCIN GROCHOWSKI	10-00	1:47
2	ADAM LEWANDOWSKI 1 3	KRUSZCZAK Karol	10-00s1	4:00
3	MARCIN GROCHOWSKI 2 3	KRUSZCZAK Karol	10-00s1	0:35

Results

Pos	Name
1	ADAM LEWANDOWSKI, KLUB SPORTOWY JUDO GWARDIA W K
2	MARCIN GROCHOWSKI, NASTULA CLUB
3	KRUSZCZAK Karol, Ippon Jarocin

M2 81

Competitors

Competitors: 5

#	Name	Grade	Club	1	2	3	4	5	Wins	Pts	Pos
1	VLADIMIR KARCHAVA	?	ŻAK JUDO KIELCE		10	10		10	3	30	2
2	DAWID JURKIEWICZ	?	PAŁAC MŁODZIEŻY KATOWICE	10					1	10	4
3	GRZEGORZ SZMIT	?	KLUB SPORTOWY JUDO GWARDIA W K						0	0	5
4	KRZYSZTOF SOSNOWSKI	?	KLUB JUDO SHAMO EŁK	10	10	10		10	4	40	1
5	MICHAŁ WYRWIŃSKI	?	IPPON JAROCIN		10	10			2	20	3

Matches

Match	White			Blue	Result	Time
1	KRZYSZTOF SOSNOWSKI	4	5	MICHAŁ WYRWIŃSKI	10s1-00s2	3:24
2	VLADIMIR KARCHAVA	1	2	DAWID JURKIEWICZ	10-00s1	2:13
3	GRZEGORZ SZMIT	3	4	KRZYSZTOF SOSNOWSKI	00-10	1:20
4	VLADIMIR KARCHAVA	1	5	MICHAŁ WYRWIŃSKI	10-00	2:02
5	DAWID JURKIEWICZ	2	3	GRZEGORZ SZMIT	10-00	2:20
6	VLADIMIR KARCHAVA	1	4	KRZYSZTOF SOSNOWSKI	00-10	2:40
7	GRZEGORZ SZMIT	3	5	MICHAŁ WYRWIŃSKI	00-10	2:13
8	DAWID JURKIEWICZ	2	4	KRZYSZTOF SOSNOWSKI	00-10s1	1:11
9	VLADIMIR KARCHAVA	1	3	GRZEGORZ SZMIT	11s1-00s1	2:02
10	DAWID JURKIEWICZ	2	5	MICHAŁ WYRWIŃSKI	00-10	0:36

Results

Pos	Name
1	KRZYSZTOF SOSNOWSKI, KLUB JUDO SHAMO EŁK
2	VLADIMIR KARCHAVA, ŻAK JUDO KIELCE
3	MICHAŁ WYRWIŃSKI, IPPON JAROCIN
4	DAWID JURKIEWICZ, PAŁAC MŁODZIEŻY KATOWICE
5	GRZEGORZ SZMIT, KLUB SPORTOWY JUDO GWARDIA W K

M2 90

Competitors

Competitors: 5

#	Name	Grade	Club	1	2	3	4	5	Wins	Pts	Pos
1	TOMASZ MALINOWSKI	?	KLUB SPORTOWY JUDO GWARDIA W K						1	10	4
2	MAREK BŁAUT	?	UKS JUDO CZĘSTOCHOWA				10	1	3	21	2
3	PAWEŁ STOPIEŃSKI	?	UKS JUDO GRIZZLY GDAŃSK				10		3	21	1
4	MARCIN TRĄBKA	?	KS JUDO REI ŚWIDNIK						0	0	5
5	RAFAŁ PONIEWOZIK	?	KS JUDO REI ŚWIDNIK	10		1	1		3	12	3

Matches

Match	White	Blue	Result	Time
1	MARCIN TRĄBKA 4 5	RAFAŁ PONIEWOZIK	00s1-01	4:00
2	TOMASZ MALINOWSKI 1 2	MAREK BŁAUT	00-10	0:31
3	PAWEŁ STOPIEŃSKI 3 4	MARCIN TRĄBKA	11-00	1:21
4	TOMASZ MALINOWSKI 1 5	RAFAŁ PONIEWOZIK	00-10	1:48
5	MAREK BŁAUT 2 3	PAWEŁ STOPIEŃSKI	00-01s1	4:00
6	TOMASZ MALINOWSKI 1 4	MARCIN TRĄBKA	11-00s3	2:45
7	PAWEŁ STOPIEŃSKI 3 5	RAFAŁ PONIEWOZIK	00s1-01s1	4:00
8	MAREK BŁAUT 2 4	MARCIN TRĄBKA	10-00	0:08
9	TOMASZ MALINOWSKI 1 3	PAWEŁ STOPIEŃSKI	00s1-10	1:26
10	MAREK BŁAUT 2 5	RAFAŁ PONIEWOZIK	01s1-00s2	4:00

Results

Pos	Name
1	PAWEŁ STOPIEŃSKI, UKS JUDO GRIZZLY GDAŃSK
2	MAREK BŁAUT, UKS JUDO CZĘSTOCHOWA
3	RAFAŁ PONIEWOZIK, KS JUDO REI ŚWIDNIK
4	TOMASZ MALINOWSKI, KLUB SPORTOWY JUDO GWARDIA W K
5	MARCIN TRĄBKA, KS JUDO REI ŚWIDNIK

M2AM1 100

Competitors

Competitors: 5

#	Name	Grade	Club	1	2	3	4	5	Wins	Pts	Pos
1	MARIUSZ KWIOTEK	?	JUDO KOKA JASTRZĘBIE ZDRÓJ						0	0	5
2	MARCIN MECNER	?	KLUB JUDO CHOJRAK	10		10	10	10	4	40	1
3	MARIUSZ BOROWIEC	?	JUDO HEROS ŁÓDŹ	10					1	10	4
4	ŁUKASZ JANKOWSKI	?	KLUB JUDO RAION PRUSZCZ GDAŃSK						2	20	3
5	PIOTR KORCIPA	?	K. S. BUDOWLANI SOSNOWIEC	10	10				3	30	2

Matches

Match	White	White	Blue	Result	Time
1	ŁUKASZ JANKOWSKI	4	5	PIOTR KORCIPA	00-10 0:22
2	MARIUSZ KWIOTEK	1	2	MARCIN MECNER	00-10 0:24
3	MARIUSZ BOROWIEC	3	4	ŁUKASZ JANKOWSKI	00s1-10s1 2:22
4	MARIUSZ KWIOTEK	1	5	PIOTR KORCIPA	01-10 4:24
5	MARCIN MECNER	2	3	MARIUSZ BOROWIEC	10-00 0:43
6	MARIUSZ KWIOTEK	1	4	ŁUKASZ JANKOWSKI	00-10 0:20
7	MARIUSZ BOROWIEC	3	5	PIOTR KORCIPA	00-10 0:46
8	MARCIN MECNER	2	4	ŁUKASZ JANKOWSKI	10-00 0:39
9	MARIUSZ KWIOTEK	1	3	MARIUSZ BOROWIEC	00-10 0:00
10	MARCIN MECNER	2	5	PIOTR KORCIPA	10-00 0:26

Results

Pos	Name
1	MARCIN MECNER, KLUB JUDO CHOJRAK
2	PIOTR KORCIPA, K. S. BUDOWLANI SOSNOWIEC
3	ŁUKASZ JANKOWSKI, KLUB JUDO RAION PRUSZCZ GDAŃSK
4	MARIUSZ BOROWIEC, JUDO HEROS ŁÓDŹ
5	MARIUSZ KWIOTEK, JUDO KOKA JASTRZĘBIE ZDRÓJ

M2AM1 73

Competitors

Competitors: 4

#	Name	Grade	Club	1	2	3	4	Wins	Pts	Pos
1	KONRAD SZYDŁO	?	MKS KROSNO		10		10	2	20	2
2	TOMASZ SKUBISZ	?	KLUB JUDO RAION PRUSZCZ GDAŃSK					1	10	3
3	LESZEK NOWAK	?	KUMA JUDO	10	10		10	3	30	1
4	JAROSŁAW SAŁEK	?	"UKS JUDO					0	0	4

Matches

Match	White	Blue	Result	Time
1	KONRAD SZYDŁO	1 2 TOMASZ SKUBISZ	10-00	2:14
2	LESZEK NOWAK	3 4 JAROSŁAW SAŁEK	11s1-00	1:44
3	KONRAD SZYDŁO	1 3 LESZEK NOWAK	01-10s1	1:48
4	TOMASZ SKUBISZ	2 4 JAROSŁAW SAŁEK	11-00s3	1:43
5	KONRAD SZYDŁO	1 4 JAROSŁAW SAŁEK	10s1-00	0:21
6	TOMASZ SKUBISZ	2 3 LESZEK NOWAK	00s1-10	2:20

Results

Pos	Name
1	LESZEK NOWAK, KUMA JUDO
2	KONRAD SZYDŁO, MKS KROSNO
3	TOMASZ SKUBISZ, KLUB JUDO RAION PRUSZCZ GDAŃSK
4	JAROSŁAW SAŁEK, "UKS JUDO

M2AM1 81

Competitors

Competitors: 5

#	Name	Grade	Club	1	2	3	4	5	Wins	Pts	Pos
1	MARCIN PAZERA	?	JUDO HEROS ŁÓDŹ						0	0	5
2	GRZEGORZ SEGER	?	K. S. BUDOWLANI SOSNOWIEC						1	10	4
3	PIOTR CZECHOWICZ	?	AZS AWF KATOWICE	10	10		10		3	30	2
4	ADAM DZIAWGO	?	TS WISŁA KRAKÓW	10	10				2	20	3
5	KONRAD TAJDUŚ	?	TS WISŁA KRAKÓW	10	10	10	10		4	40	1

Matches

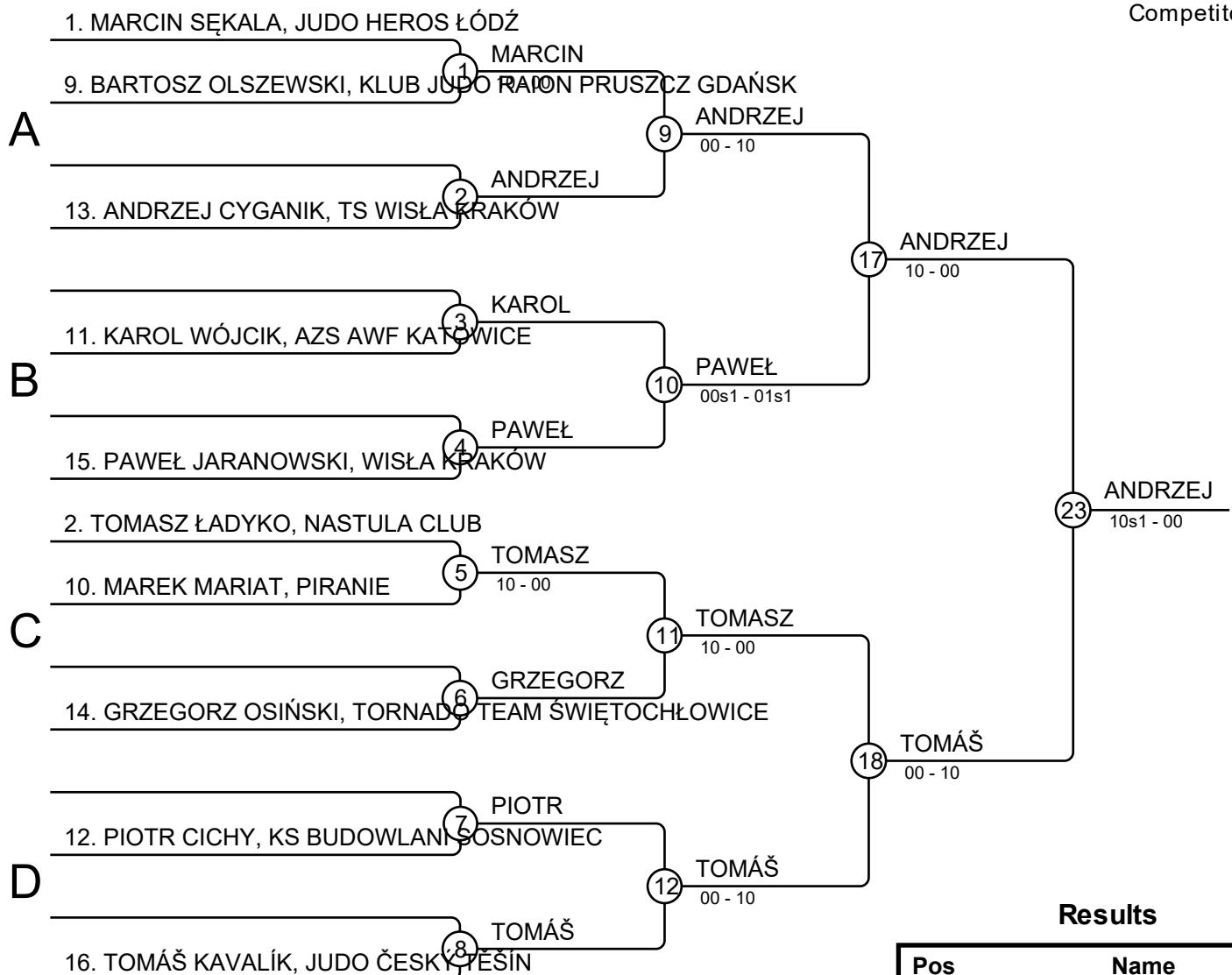
Match	White			Blue	Result	Time
1	ADAM DZIAWGO	4	5	KONRAD TAJDUŚ	00-10	1:42
2	MARCIN PAZERA	1	2	GRZEGORZ SEGER	00-10	0:26
3	PIOTR CZECHOWICZ	3	4	ADAM DZIAWGO	10-00	1:29
4	MARCIN PAZERA	1	5	KONRAD TAJDUŚ	00-10	0:11
5	GRZEGORZ SEGER	2	3	PIOTR CZECHOWICZ	00-10	0:49
6	MARCIN PAZERA	1	4	ADAM DZIAWGO	00-10	1:00
7	PIOTR CZECHOWICZ	3	5	KONRAD TAJDUŚ	00-10	0:42
8	GRZEGORZ SEGER	2	4	ADAM DZIAWGO	00-11	0:59
9	MARCIN PAZERA	1	3	PIOTR CZECHOWICZ	00-10	1:08
10	GRZEGORZ SEGER	2	5	KONRAD TAJDUŚ	00-10	0:30

Results

Pos	Name
1	KONRAD TAJDUŚ, TS WISŁA KRAKÓW
2	PIOTR CZECHOWICZ, AZS AWF KATOWICE
3	ADAM DZIAWGO, TS WISŁA KRAKÓW
4	GRZEGORZ SEGER, K. S. BUDOWLANI SOSNOWIEC
5	MARCIN PAZERA, JUDO HEROS ŁÓDŹ

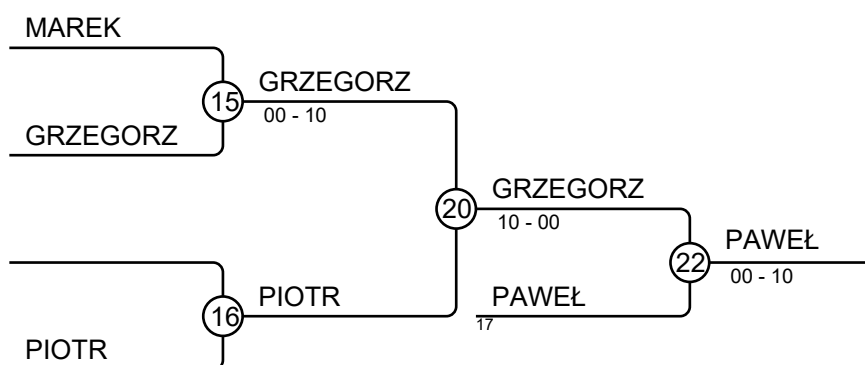
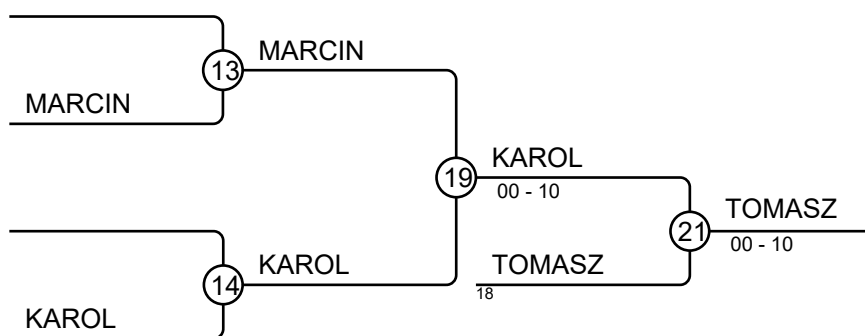
M2AM1 90

Competitors: 10



Results

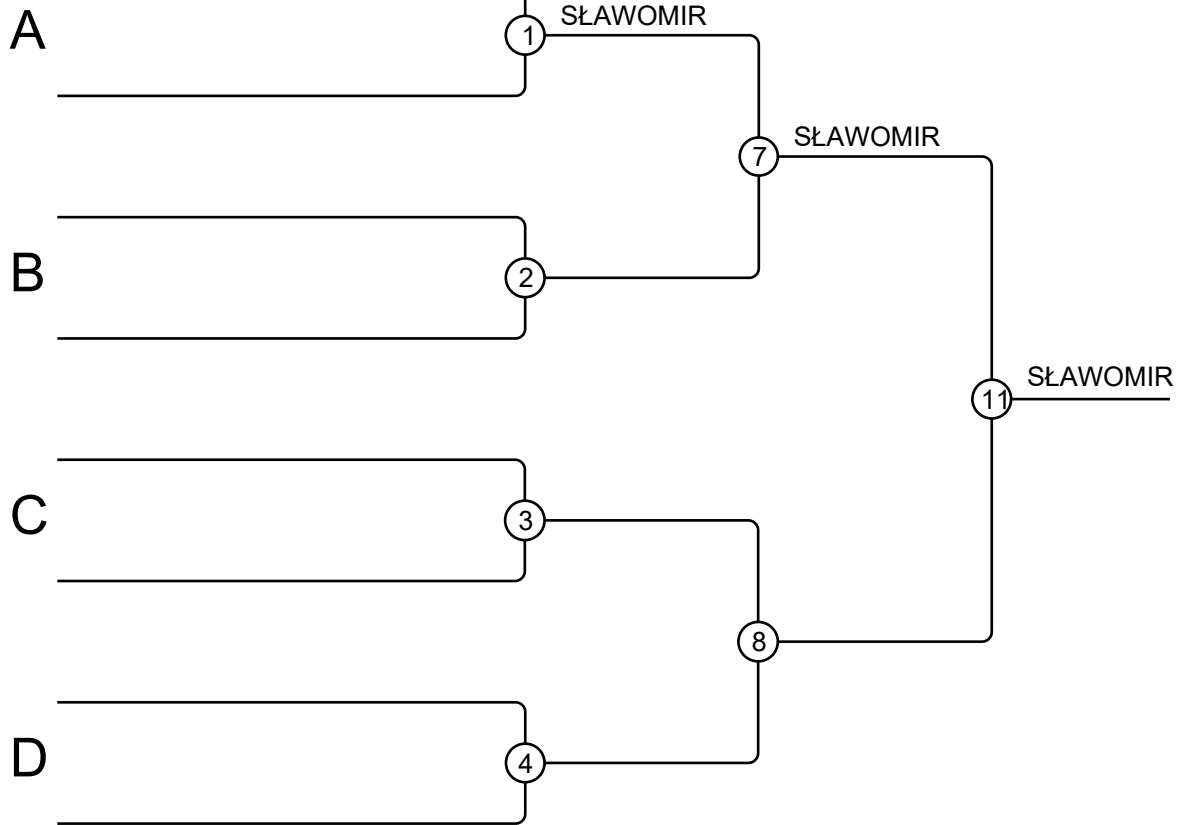
Pos	Name
1	ANDRZEJ CYGANIK, TS WISLA KRAKOW
2	TOMÁŠ KAVALÍK, JUDO ČESKÝ TĚŠÍN
3	TOMASZ ŁADYKO, NASTULA CLUB
3	PAWEŁ JARANOWSKI, WISLA KRAKOW
5	KAROL WOJCIK, AZS AWF KATOWICE
5	GRZEGORZ OSIŃSKI, TORNADO TEAM ŚWIĘTOCHŁOWICE
7	MARCIN SEKALA, JUDO HEROS LODZ
7	PIOTR CICHY, KS BUDOWLANI SOSNOWIEC



M2AM2 +100

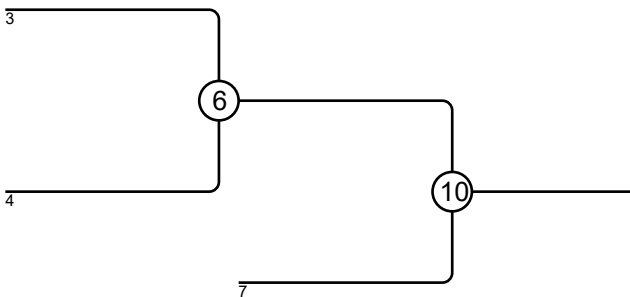
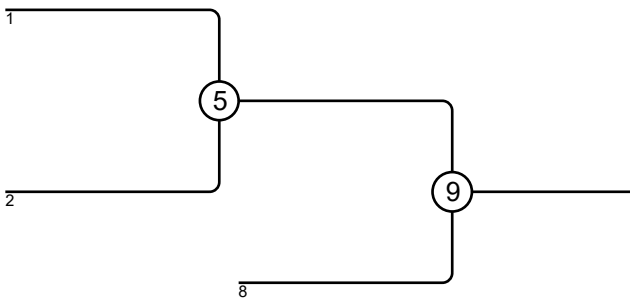
1. SŁAWOMIR JACH, "MIĘDZYSZKOLNY KLUB SPORTOWY "

Competitors: 1



Results

Pos	Name
1	SŁAWOMIR JACH, "MIĘDZYSZKOLNY KLUB SPORTOWY "
2	
3	
3	
5	
5	
7	
7	



M2AM2 100

Competitors

Competitors: 2

#	Name	Grade	Club	1	2	1	2	1	2	Wins	Pts	Pos
1	HALKE BARTEK	?								0	0	2
2	RAFAŁ PACHOLEC	?	UMKS ŻAK KIELCE	10		10				2	20	1

Matches

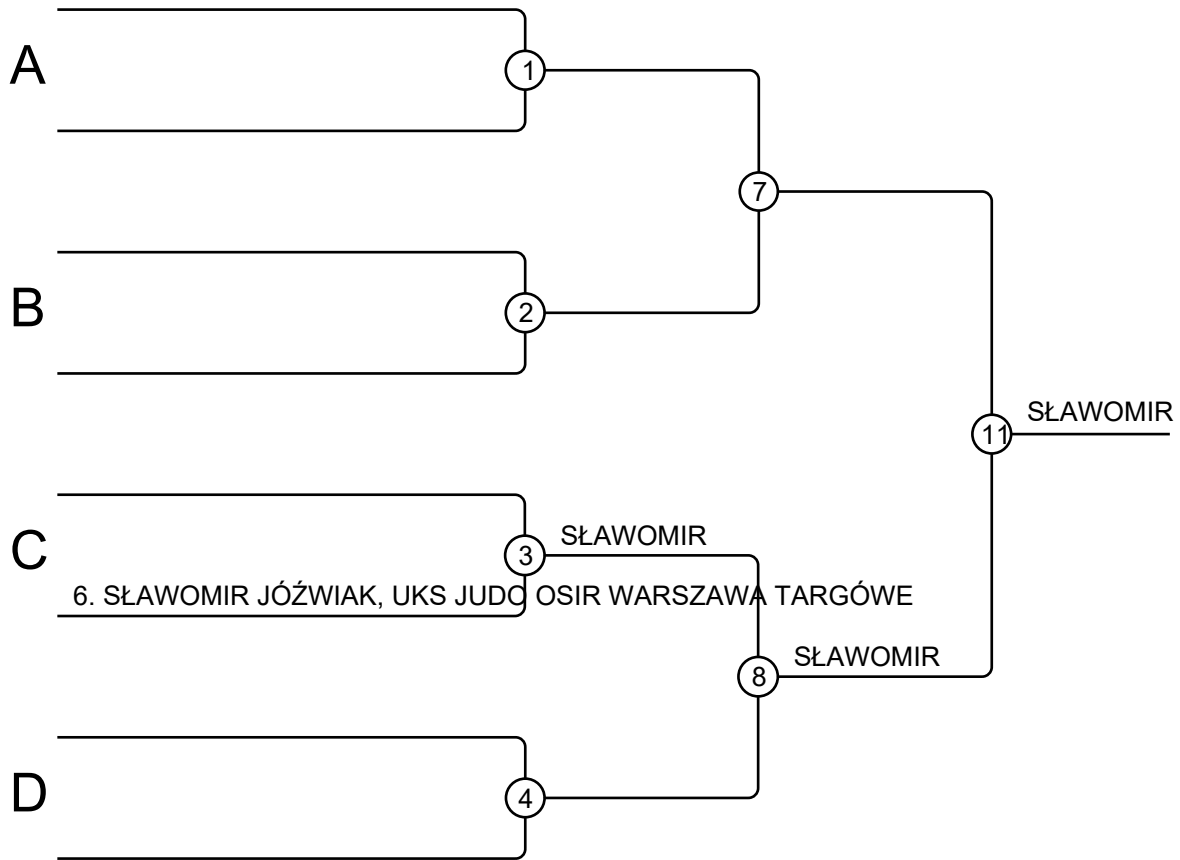
Match	White			Blue	Result	Time
1	HALKE BARTEK	1	2	RAFAŁ PACHOLEC	00-10	1:06
2	HALKE BARTEK	1	2	RAFAŁ PACHOLEC	00-10	0:14
3	HALKE BARTEK	1	2	RAFAŁ PACHOLEC		

Results

Pos	Name
1	RAFAŁ PACHOLEC, UMKS ŻAK KIELCE
2	HALKE BARTEK,

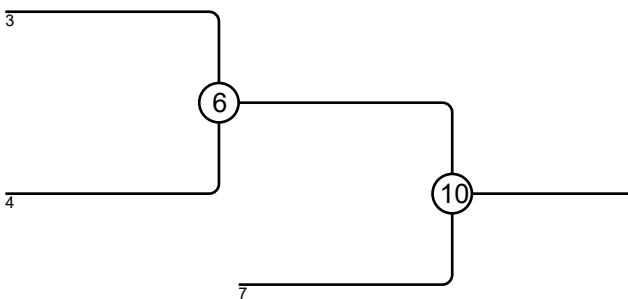
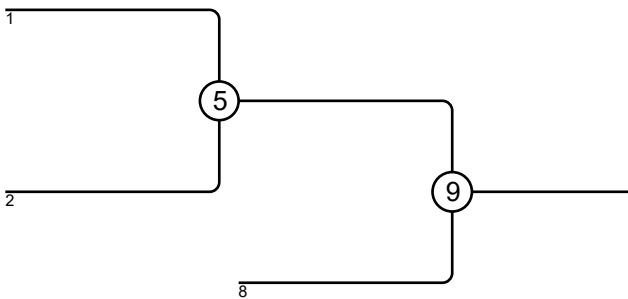
M2AM2 66

Competitors: 1



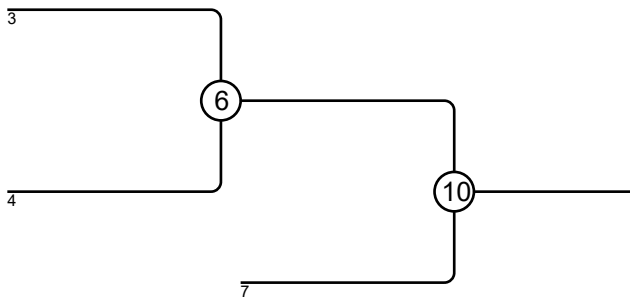
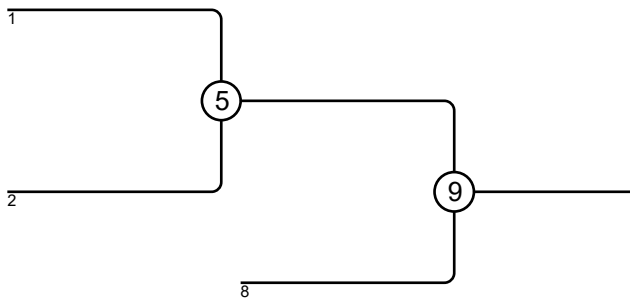
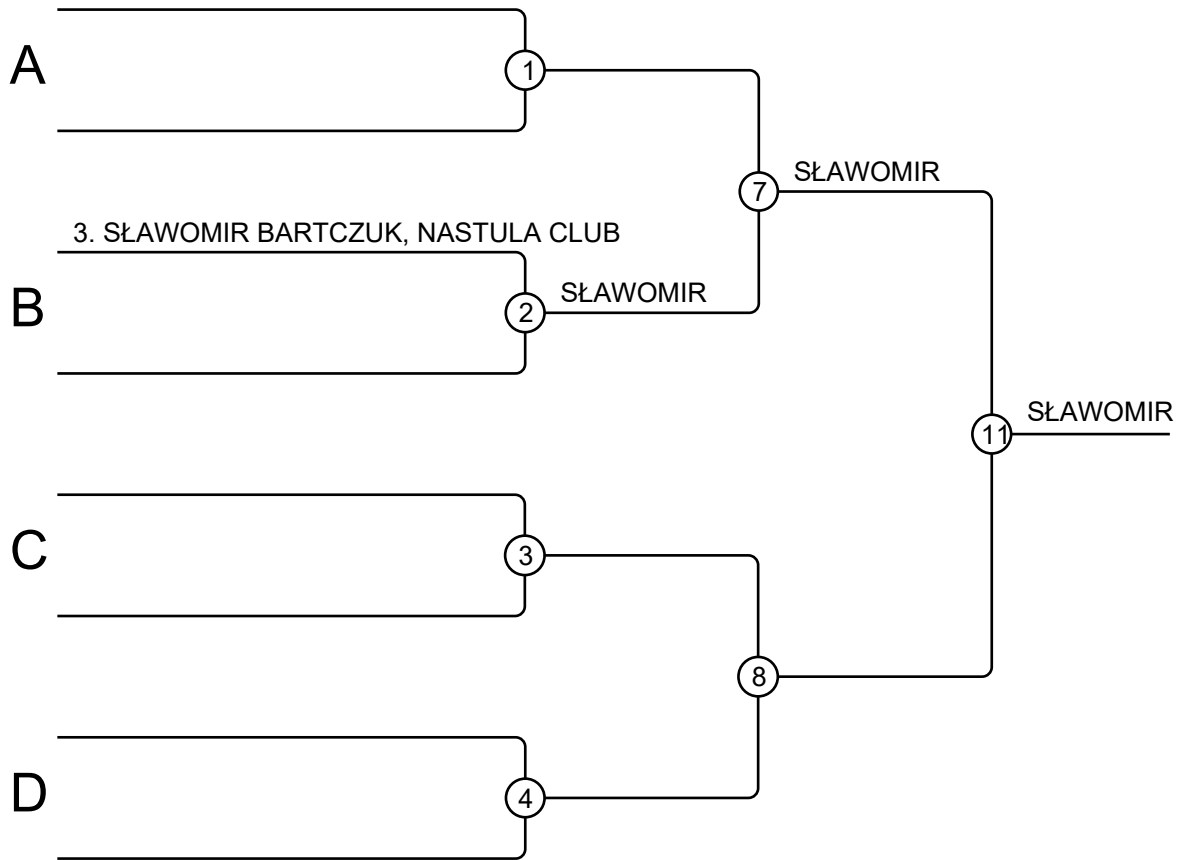
Results

Pos	Name
1	SŁAWOMIR JÓŹWIAK, UKS JUDO C
2	
3	
3	
5	
5	
7	
7	



M2AM2 73

Competitors: 1



Results

Pos	Name
1	SŁAWOMIR BARTCZUK, NASTULA CLUB
2	
3	
3	
5	
5	
7	
7	

M2AM2 90

Competitors

Competitors: 5

#	Name	Grade	Club	1	2	3	4	5	Wins	Pts	Pos
1	KAROL PIETRZUCZAK	?	JUDO LEGIA WARSZAWA		10	10	10		3	30	2
2	DAMIAN JAKUBOWSKI	?	TORNADO TEAM ŚWIĘTOCHŁOWICE						2	20	3
3	JACEK DOGIEL	?	KLUB SPORTOWY JUDO GWARDIA W K						0	0	5
4	RAFAŁ KOSIŃSKI	?	"UKS JUDO			10			1	10	4
5	ALEKSANDR SIEDIN	?	"UKS JUDO	10	10	10	10		4	40	1

Matches

Match	White	White	Blue	Blue	Result	Time
1	RAFAŁ KOSIŃSKI	4	5	ALEKSANDR SIEDIN	00-10	0:48
2	KAROL PIETRZUCZAK	1	2	DAMIAN JAKUBOWSKI	10-00	1:45
3	JACEK DOGIEL	3	4	RAFAŁ KOSIŃSKI	00-10	0:47
4	KAROL PIETRZUCZAK	1	5	ALEKSANDR SIEDIN	00-10	1:21
5	DAMIAN JAKUBOWSKI	2	3	JACEK DOGIEL	10-00	0:09
6	KAROL PIETRZUCZAK	1	4	RAFAŁ KOSIŃSKI	10-00	1:30
7	JACEK DOGIEL	3	5	ALEKSANDR SIEDIN	00-10s2	0:38
8	DAMIAN JAKUBOWSKI	2	4	RAFAŁ KOSIŃSKI	10-00s1	3:10
9	KAROL PIETRZUCZAK	1	3	JACEK DOGIEL	10s1-00	1:36
10	DAMIAN JAKUBOWSKI	2	5	ALEKSANDR SIEDIN	00-10	0:48

Results

Pos	Name
1	ALEKSANDR SIEDIN, "UKS JUDO
2	KAROL PIETRZUCZAK, JUDO LEGIA WARSZAWA
3	DAMIAN JAKUBOWSKI, TORNADO TEAM ŚWIĘTOCHŁOWICE
4	RAFAŁ KOSIŃSKI, "UKS JUDO
5	JACEK DOGIEL, KLUB SPORTOWY JUDO GWARDIA W K

M3 +100

Competitors

Competitors: 4

#	Name	Grade	Club	1	2	3	4	Wins	Pts	Pos
1	HENRYK MISZCZYK	?	ŻAK KIELCE		10		10	2	20	2
2	MARCIN WOŹNIAK	?	UMKS ŻAK KIELCE				10	1	10	3
3	TOMASZ BICZ	?	AZS-AWF WARSZAWA	10	10		10	3	30	1
4	ROMAN JANISZEWSKI	?	LEGIA					0	0	4

Matches

Match	White	Blue	Result	Time
1	HENRYK MISZCZYK 1 2	MARCIN WOŹNIAK	10s1-00s1	0:50
2	TOMASZ BICZ 3 4	ROMAN JANISZEWSKI	10-00	0:00
3	HENRYK MISZCZYK 1 3	TOMASZ BICZ	00-10	1:07
4	MARCIN WOŹNIAK 2 4	ROMAN JANISZEWSKI	10-00	0:00
5	HENRYK MISZCZYK 1 4	ROMAN JANISZEWSKI	10-00	0:00
6	MARCIN WOŹNIAK 2 3	TOMASZ BICZ	00-10	4:44

Results

Pos	Name
1	TOMASZ BICZ, AZS-AWF WARSZAWA
2	HENRYK MISZCZYK, ŻAK KIELCE
3	MARCIN WOŹNIAK, UMKS ŻAK KIELCE
4	ROMAN JANISZEWSKI, LEGIA

M3 100

Competitors

Competitors: 2

#	Name	Grade	Club	1	2	1	2	1	2	Wins	Pts	Pos
1	ŁUKASZ MAZUR	?	MAXIMUS KRAKÓW		10		10			2	20	1
2	ADAM GRELA	?	AZS AWF KATOWICE							0	0	2

Matches

Match	White			Blue	Result	Time
1	ŁUKASZ MAZUR	1	2	ADAM GRELA	10-00	1:08
2	ŁUKASZ MAZUR	1	2	ADAM GRELA	10s1-00s2	1:30
3	ŁUKASZ MAZUR	1	2	ADAM GRELA		

Results

Pos	Name
1	ŁUKASZ MAZUR, MAXIMUS KRAKÓW
2	ADAM GRELA, AZS AWF KATOWICE

M3 81

Competitors

Competitors: 5

#	Name	Grade	Club	1	2	3	4	5	Wins	Pts	Pos
1	RADOSŁAW JANUCHOWSKI	?	UKS DĘBIEC			10	1		2	11	3
2	MARCIN PACURKOWSKI	?	GWARDIA WARSZAWA	1		10	10		3	21	2
3	PAWEŁ MIDURA	?	YOSHI JUDO KLUB TORUŃ						0	0	5
4	MACIEJ ŻUREK	?	IPPON JAROCIN			10			1	10	4
5	TOMASZ ZAWADZKI	?	KLUB SPORTOWY JUDO GWARDIA W K	10	10	10	10	10	4	40	1

Matches

Match	White	Blue	Result	Time
1	MACIEJ ŻUREK	4 5 TOMASZ ZAWADZKI	00-10	0:49
2	RADOSŁAW JANUCHOWSKI	1 2 MARCIN PACURKOWSKI	00-01	163:40
3	PAWEŁ MIDURA	3 4 MACIEJ ŻUREK	01-10	3:00
4	RADOSŁAW JANUCHOWSKI	1 5 TOMASZ ZAWADZKI	00-10	0:45
5	MARCIN PACURKOWSKI	2 3 PAWEŁ MIDURA	10-00	1:06
6	RADOSŁAW JANUCHOWSKI	1 4 MACIEJ ŻUREK	01-00	3:00
7	PAWEŁ MIDURA	3 5 TOMASZ ZAWADZKI	00-10	0:36
8	MARCIN PACURKOWSKI	2 4 MACIEJ ŻUREK	10s1-00	0:53
9	RADOSŁAW JANUCHOWSKI	1 3 PAWEŁ MIDURA	10-00	1:15
10	MARCIN PACURKOWSKI	2 5 TOMASZ ZAWADZKI	00-10	0:44

Results

Pos	Name
1	TOMASZ ZAWADZKI, KLUB SPORTOWY JUDO GWARDIA W K
2	MARCIN PACURKOWSKI, GWARDIA WARSZAWA
3	RADOSŁAW JANUCHOWSKI, UKS DĘBIEC
4	MACIEJ ŻUREK, IPPON JAROCIN
5	PAWEŁ MIDURA, YOSHI JUDO KLUB TORUŃ

M3 90

Competitors

Competitors: 2

#	Name	Grade	Club	1	2	1	2	1	2	Wins	Pts	Pos
1	CZAJKOWSKI Mariusz	?			10					1	10	2
2	ADAM ROGALSKI	?	JUDO HEROS ŁÓDŹ			10		10		2	20	1

Matches

Match	White			Blue	Result	Time
1	CZAJKOWSKI Mariusz	1	2	ADAM ROGALSKI	10-00	1:47
2	CZAJKOWSKI Mariusz	1	2	ADAM ROGALSKI	00-10	0:49
3	CZAJKOWSKI Mariusz	1	2	ADAM ROGALSKI	00-10	1:12

Results

Pos	Name
1	ADAM ROGALSKI, JUDO HEROS ŁÓDŹ
2	CZAJKOWSKI Mariusz,

M4 +100

Competitors

Competitors: 2

#	Name	Grade	Club	1	2	Wins	Pts	Pos
1	SEBASTIAN GAWRON	?	AKADEMIA JUDO POZNA			0	0	2
2	GAJDEK Marek	?	Judo Cieszyn	10		1	10	1

Matches

Match	White		Blue	Result	Time
1	SEBASTIAN GAWRON	1	2 GAJDEK Marek	00-10	0:00

Results

Pos	Name
1	GAJDEK Marek, Judo Cieszyn
2	SEBASTIAN GAWRON, AKADEMIA JUDO POZNA

M4 66

Competitors

Competitors: 3

#	Name	Grade	Club	1	2	3	Wins	Pts	Pos
1	MARCIN PINTARA	?	GWARDIA WARSZAWA		10	10	2	20	1
2	BARTŁOMIEJ WIĄCZEK	?	NASTULA CLUB			10	1	10	2
3	STANISŁAW DYNDAL	?	KOLPING JAROSŁAW				0	0	3

Matches

Match	White			Blue	Result	Time
1	MARCIN PINTARA	1	2	BARTŁOMIEJ WIĄCZEK	11-00	1:01
2	MARCIN PINTARA	1	3	STANISŁAW DYNDAL	11-00	0:28
3	BARTŁOMIEJ WIĄCZEK	2	3	STANISŁAW DYNDAL	10-00	0:31

Results

Pos	Name
1	MARCIN PINTARA, GWARDIA WARSZAWA
2	BARTŁOMIEJ WIĄCZEK, NASTULA CLUB
3	STANISŁAW DYNDAL, KOLPING JAROSŁAW

M4 73

Competitors

Competitors: 2

#	Name	Grade	Club	1	2	1	2	1	2	Wins	Pts	Pos
1	RADOSŁAW EWKO	?	KLUB JUDO SHAMO EŁK							0	0	2
2	KRZYSZTOF KACZMAREK	?	UKS DĘBIEC JUDO POZNAŃ	1						2	11	1

Matches

Match	White			Blue	Result	Time
1	RADOSŁAW EWKO	1	2	KRZYSZTOF KACZMAREK	00s1-10s1	2:05
2	RADOSŁAW EWKO	1	2	KRZYSZTOF KACZMAREK	00-01	3:17
3	RADOSŁAW EWKO	1	2	KRZYSZTOF KACZMAREK		

Results

Pos	Name
1	KRZYSZTOF KACZMAREK, UKS DĘBIEC JUDO POZNAŃ
2	RADOSŁAW EWKO, KLUB JUDO SHAMO EŁK

M4 81

Competitors

Competitors: 3

#	Name	Grade	Club	1	2	3	Wins	Pts	Pos
1	ARTUR PAPIS	?	PIRANIE GRODZISK MAZOWIECKI				2	11	1
2	EMIL RSDZISZEWSKI	?	AZS UNIWERSYTET WARSZAWSKI				0	0	3
3	SIERGIEJ GUMENIUK	?	AKS STRZEGOM		1		1	1	2

Matches

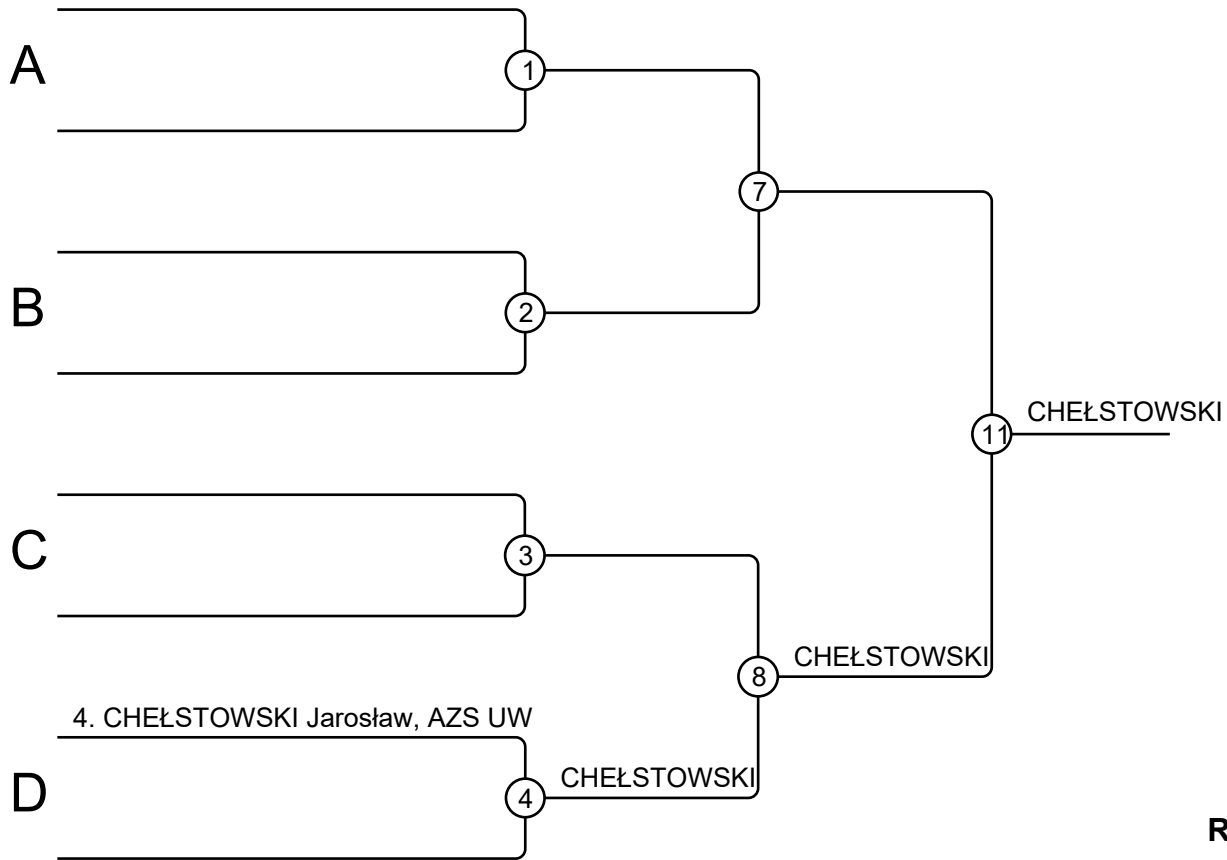
Match	White			Blue	Result	Time
1	ARTUR PAPIS	1	2	EMIL RSDZISZEWSKI	10-00	1:39
2	ARTUR PAPIS	1	3	SIERGIEJ GUMENIUK	01-00s1	3:00
3	EMIL RSDZISZEWSKI	2	3	SIERGIEJ GUMENIUK	00-01s1	3:00

Results

Pos	Name
1	ARTUR PAPIS, PIRANIE GRODZISK MAZOWIECKI
2	SIERGIEJ GUMENIUK, AKS STRZEGOM
3	EMIL RSDZISZEWSKI, AZS UNIWERSYTET WARSZAWSKI

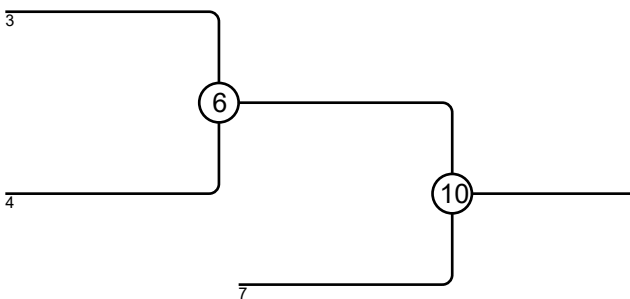
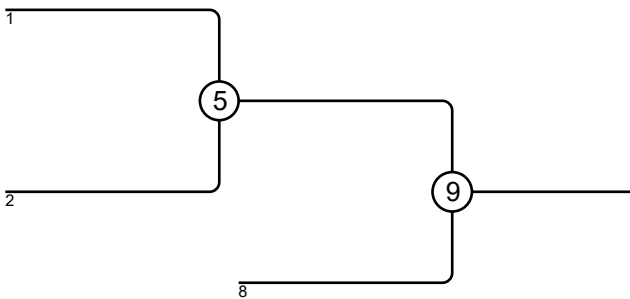
M4 90

Competitors: 1



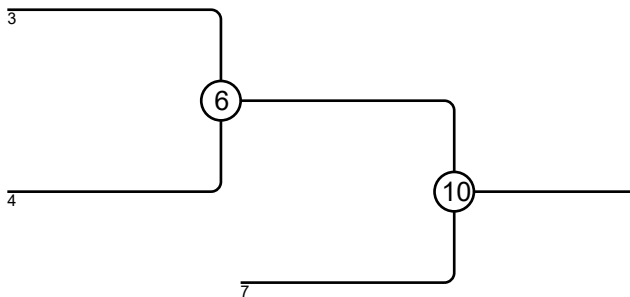
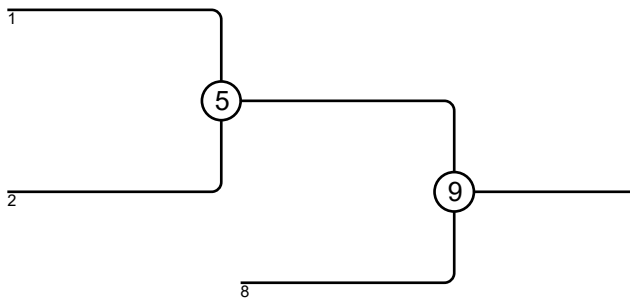
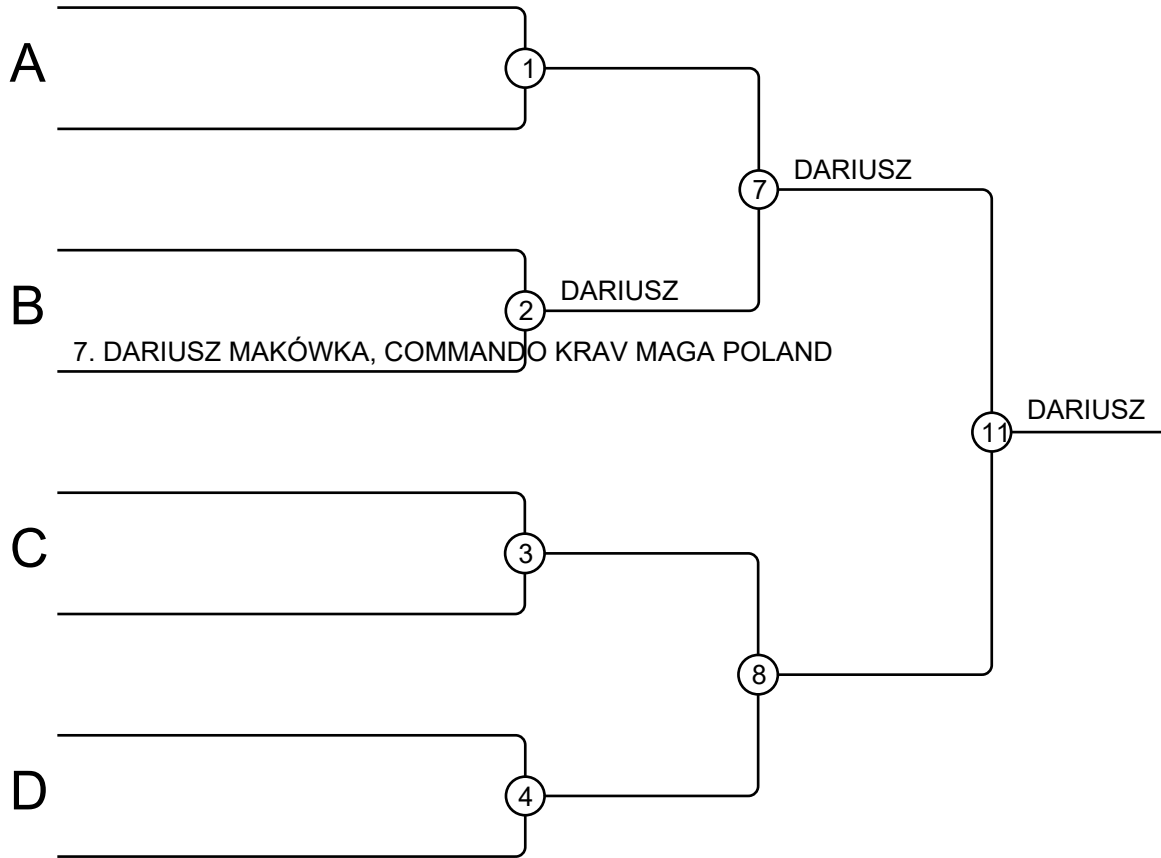
Results

Pos	Name
1	CHEŁSTOWSKI Jarosław, AZS UW
2	
3	
3	
5	
5	
7	
7	



M5 +100

Competitors: 1



Results

Pos	Name
1	DARIUSZ MAKÓWKA, COMMANDO
2	
3	
3	
5	
5	
7	
7	

M5 73

Competitors

Competitors: 2

#	Name	Grade	Club	1	2	1	2	1	2	Wins	Pts	Pos
1	RUSIN Tadeusz	?	Judo Cieszyn		10					1	10	2
2	KOLESAR Peter	?	AC Sparta Praha			10		1		2	11	1

Matches

Match	White			Blue	Result	Time
1	RUSIN Tadeusz	1	2	KOLESAR Peter	11s1-01s1	3:18
2	RUSIN Tadeusz	1	2	KOLESAR Peter	00-10s1	1:41
3	RUSIN Tadeusz	1	2	KOLESAR Peter	00-01	3:00

Results

Pos	Name
1	KOLESAR Peter, AC Sparta Praha
2	RUSIN Tadeusz, Judo Cieszyn

M5 81

Competitors

Competitors: 4

#	Name	Grade	Club	1	2	3	4	Wins	Pts	Pos
1	JACEK KUTYBA	?	YOSHI JUDO KLUB				10	1	10	3
2	KOS Mariusz	?		1			10	2	11	2
3	ANDRZEJ SALISZ	?	AZS AWF KATOWICE	10	10		1	3	21	1
4	DARIUSZ PAWŁOWSKI	?	KLUB SPORTOWY JUDO GWARDIA W K					0	0	4

Matches

Match	White			Blue	Result	Time
1	JACEK KUTYBA	1	2	KOS Mariusz	00s1-01s1	3:00
2	ANDRZEJ SALISZ	3	4	DARIUSZ PAWŁOWSKI	01s1-00s1	4:17
3	JACEK KUTYBA	1	3	ANDRZEJ SALISZ	00-10	2:21
4	KOS Mariusz	2	4	DARIUSZ PAWŁOWSKI	10-00	0:50
5	JACEK KUTYBA	1	4	DARIUSZ PAWŁOWSKI	10-00	0:00
6	KOS Mariusz	2	3	ANDRZEJ SALISZ	00-11	2:39

Results

Pos	Name
1	ANDRZEJ SALISZ, AZS AWF KATOWICE
2	KOS Mariusz,
3	JACEK KUTYBA, YOSHI JUDO KLUB
4	DARIUSZ PAWŁOWSKI, KLUB SPORTOWY JUDO GWARDIA W K

M5 90

Competitors

Competitors: 5

#	Name	Grade	Club	1	2	3	4	5	Wins	Pts	Pos
1	ARTUR MIK	?	KLUB JUDO SHAMO EŁK		10				1	10	4
2	CHEŁSTOWSKI Jarosław	?	AZS UW Waszawski						0	0	5
3	PRZEMYSŁAW KAMIŃSKI	?	UKS JUDO CZĘSTOCHOWA	10			1	10	4	31	1
4	LESZEK JAROSIŃSKI	?	UKS JUDO KANO PŁOCK	10	10				2	20	3
5	ADAM POŹDZIK	?	WKS FLOTA	10	10		10		3	30	2

Matches

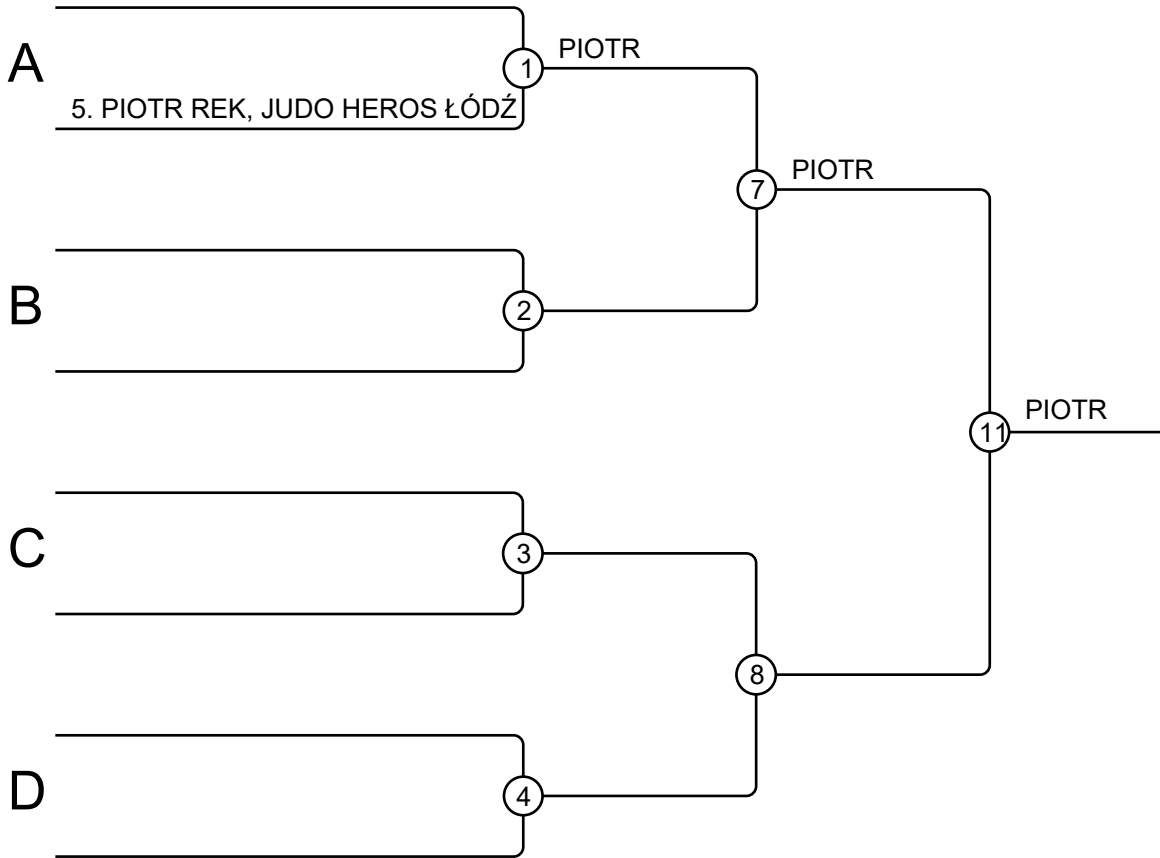
Match	White	Blue	Result	Time
1	LESZEK JAROSIŃSKI	ADAM POŹDZIK	00s3-10	3:56
2	ARTUR MIK	CHEŁSTOWSKI Jarosław	10-00	0:00
3	PRZEMYSŁAW KAMIŃSKI	LESZEK JAROSIŃSKI	01-00	4:06
4	ARTUR MIK	ADAM POŹDZIK	00-10	0:51
5	CHEŁSTOWSKI Jarosław	PRZEMYSŁAW KAMIŃSKI	00-10	0:06
6	ARTUR MIK	LESZEK JAROSIŃSKI	00-10	2:21
7	PRZEMYSŁAW KAMIŃSKI	ADAM POŹDZIK	10-00	1:34
8	CHEŁSTOWSKI Jarosław	LESZEK JAROSIŃSKI	00-10	2:22
9	ARTUR MIK	PRZEMYSŁAW KAMIŃSKI	00-11	2:44
10	CHEŁSTOWSKI Jarosław	ADAM POŹDZIK	00-10	0:00

Results

Pos	Name
1	PRZEMYSŁAW KAMIŃSKI, UKS JUDO CZĘSTOCHOWA
2	ADAM POŹDZIK, WKS FLOTA
3	LESZEK JAROSIŃSKI, UKS JUDO KANO PŁOCK
4	ARTUR MIK, KLUB JUDO SHAMO EŁK
5	CHEŁSTOWSKI Jarosław, AZS UW Waszawski

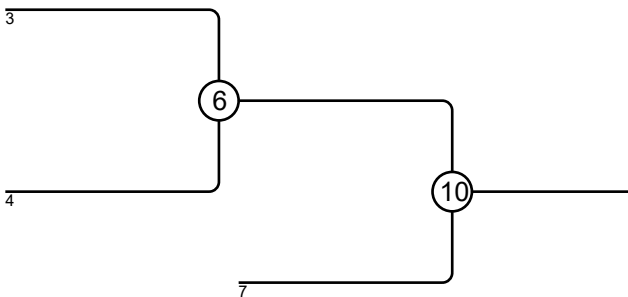
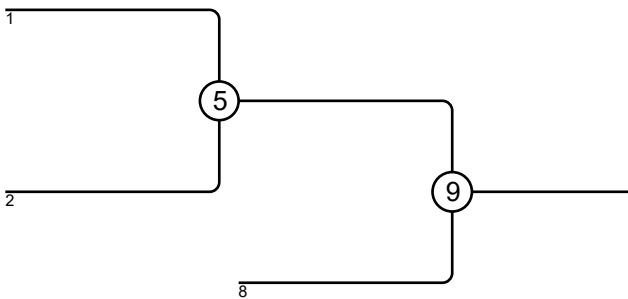
M6 +100

Competitors: 1



Results

Pos	Name
1	PIOTR REK, JUDO HEROS ŁÓDŹ
2	
3	
3	
5	
5	
7	
7	



M6 100

Competitors

Competitors: 3

#	Name	Grade	Club	1	2	3	Wins	Pts	Pos
1	ZBIGNIEW TARNAWSKI	?	TS WISŁA KRAKÓW				0	0	3
2	GRZYWACZ Andrzej	?		10			1	10	2
3	SŁAWOMIR KAMIŃSKI	?	AZS-AWF WARSZAWA	10	10		2	20	1

Matches

Match	White			Blue	Result	Time
1	ZBIGNIEW TARNAWSKI	1	2	GRZYWACZ Andrzej	00s2-10	1:51
2	ZBIGNIEW TARNAWSKI	1	3	SŁAWOMIR KAMIŃSKI	00-10	1:04
3	GRZYWACZ Andrzej	2	3	SŁAWOMIR KAMIŃSKI	00s3-10	2:40

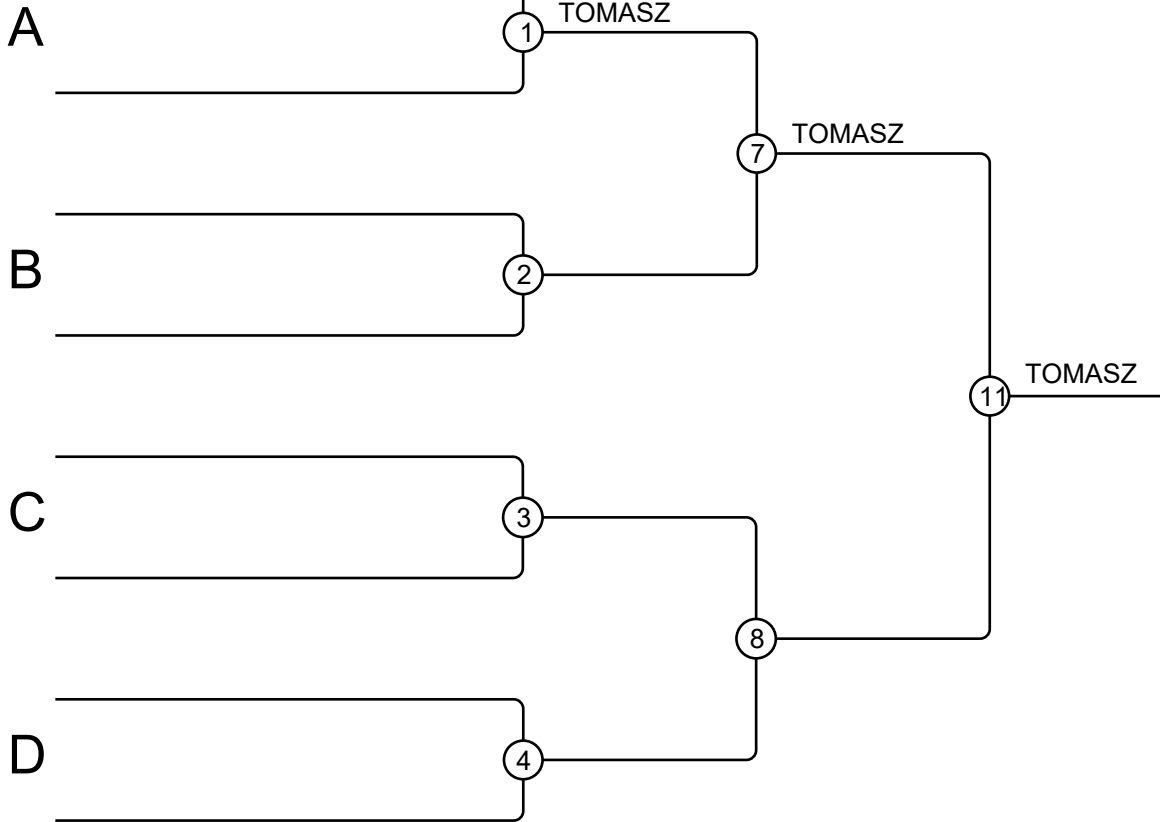
Results

Pos	Name
1	SŁAWOMIR KAMIŃSKI, AZS-AWF WARSZAWA
2	GRZYWACZ Andrzej,
3	ZBIGNIEW TARNAWSKI, TS WISŁA KRAKÓW

M6 73

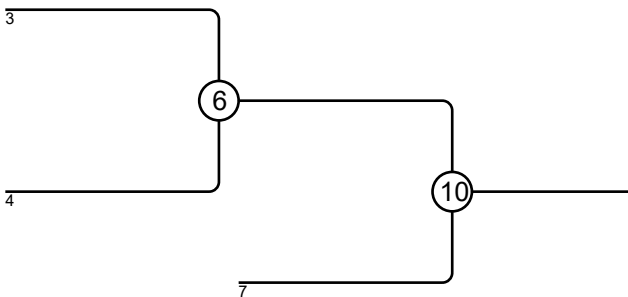
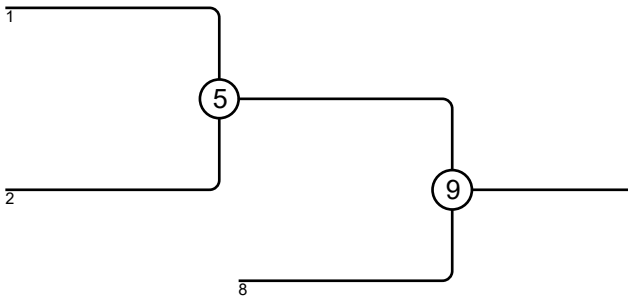
Competitors: 1

1. TOMASZ KOŁODZIEJSKI, "UKS ""PIAST"" WRZEŚCIE"



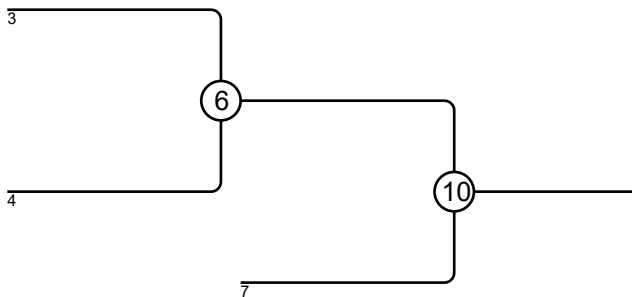
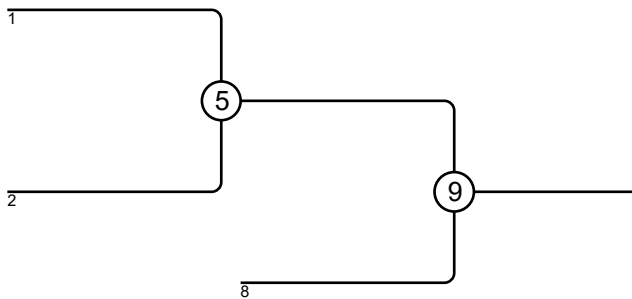
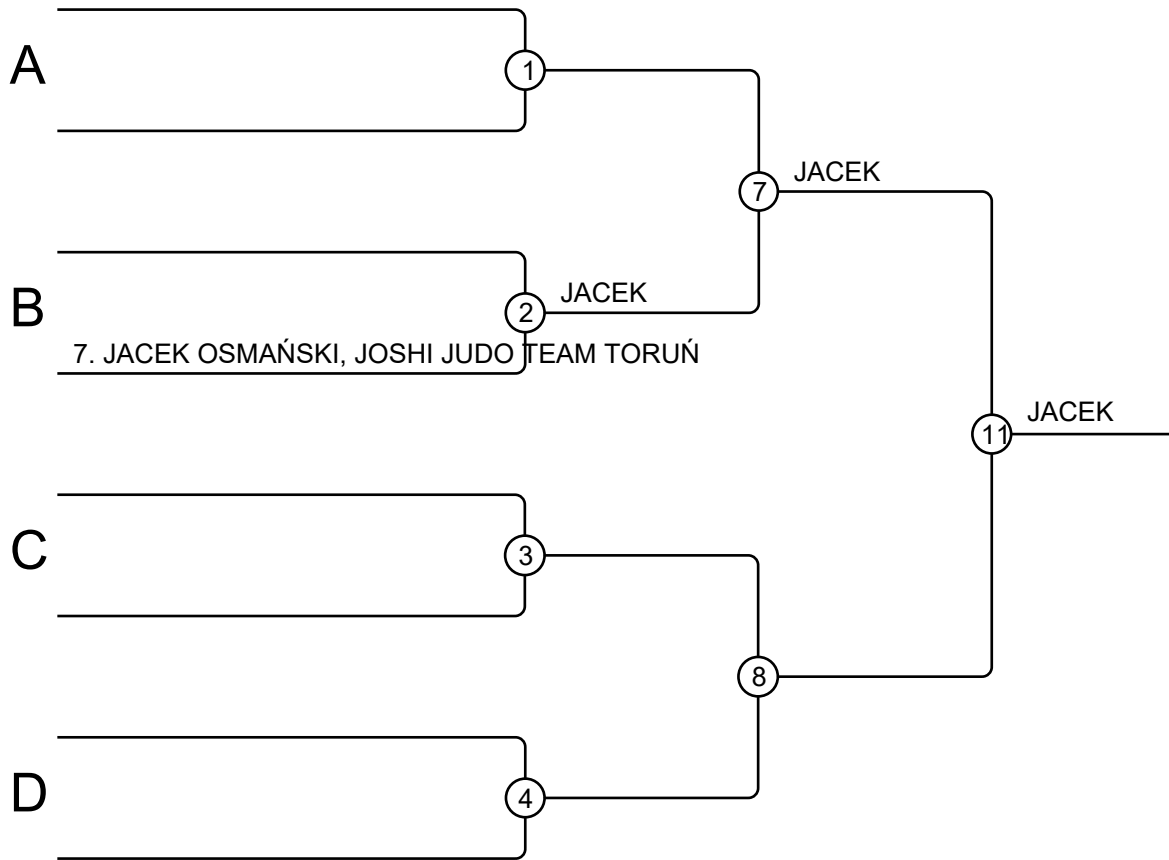
Results

Pos	Name
1	TOMASZ KOŁODZIEJSKI, "UKS ""PIAST"" WRZEŚCIE"
2	
3	
3	
5	
5	
7	
7	



M6 81

Competitors: 1



Results

Pos	Name
1	JACEK OSMAŃSKI, JOSHI JUDO TEAM TORUŃ
2	
3	
3	
5	
5	
7	
7	

M6 90

Competitors

Competitors: 2

#	Name	Grade	Club	1	2	1	2	1	2	Wins	Pts	Pos
1	ARTUR CYMAN	?	WKS FLOTA		10		10			2	20	1
2	DANIEL BLANK	?	WKS FLOTA							0	0	2

Matches

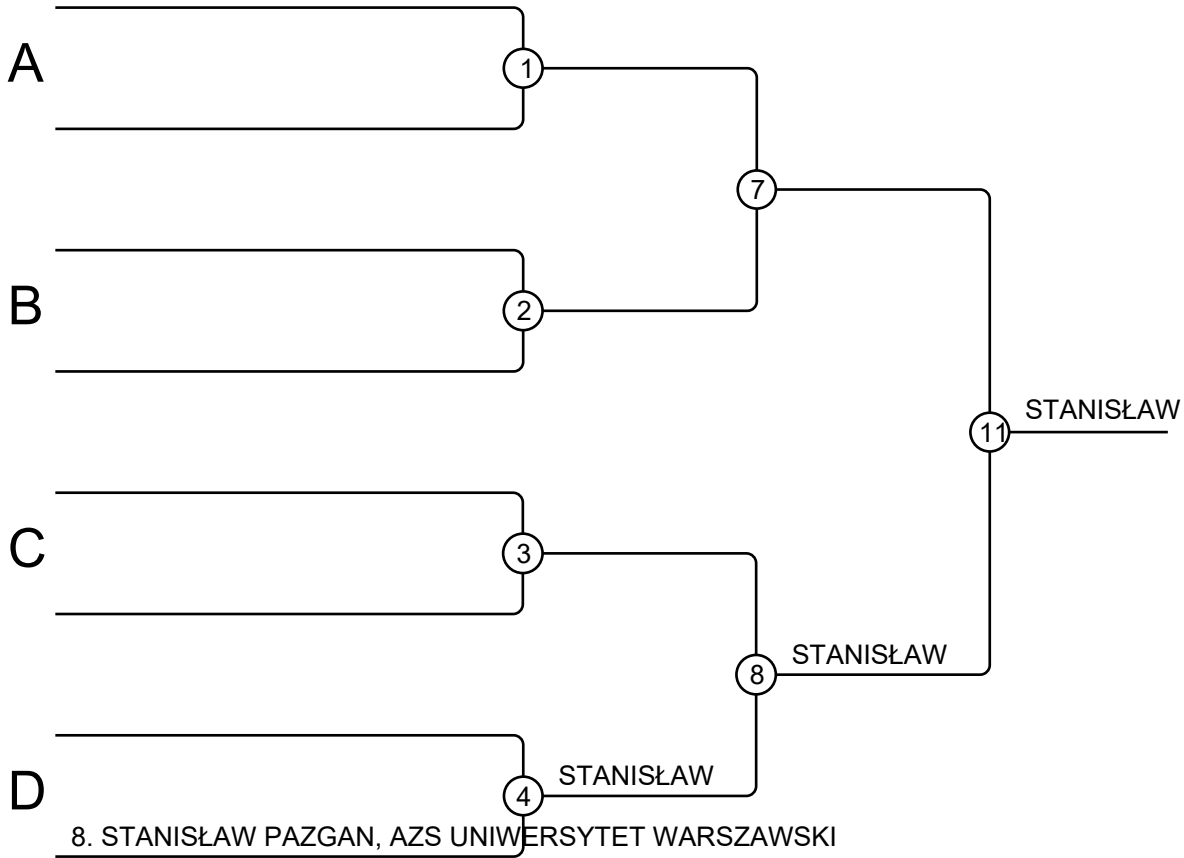
Match	White			Blue	Result	Time
1	ARTUR CYMAN	1	2	DANIEL BLANK	10-00	2:19
2	ARTUR CYMAN	1	2	DANIEL BLANK	10-00s1	3:22
3	ARTUR CYMAN	1	2	DANIEL BLANK		

Results

Pos	Name
1	ARTUR CYMAN, WKS FLOTA
2	DANIEL BLANK, WKS FLOTA

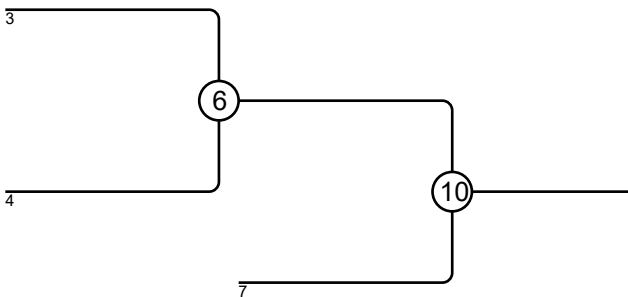
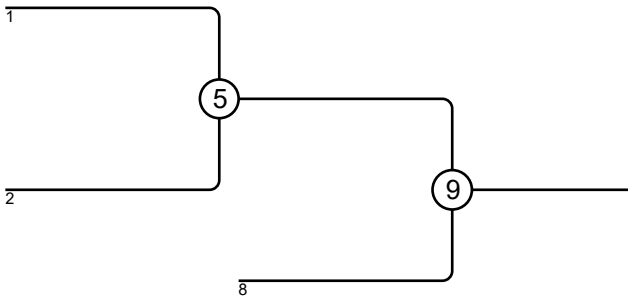
M7 66

Competitors: 1



Results

Pos	Name
1	STANISŁAW PAZGAN, AZS UNIWERSYTET WARSZAWSKI
2	
3	
3	
5	
5	
7	
7	



M7 90

Competitors

Competitors: 2

#	Name	Grade	Club	1	2	1	2	1	2	Wins	Pts	Pos
1	LEOPOLD MORZYK	?	UMKS ŻAK KIELCE							0	0	2
2	MIROSŁAW KSOK	?	"MIĘDZYSZKOLNY KLUB SPORTOWY "							2	20	1

Matches

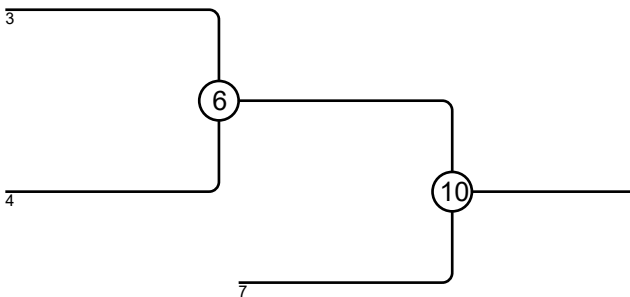
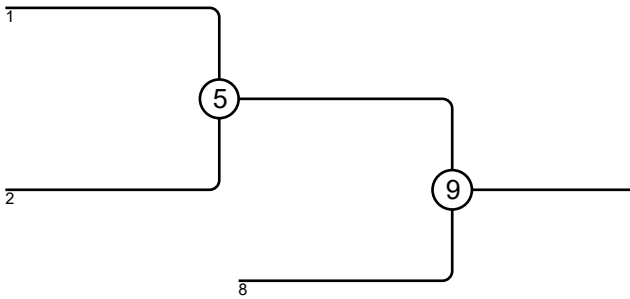
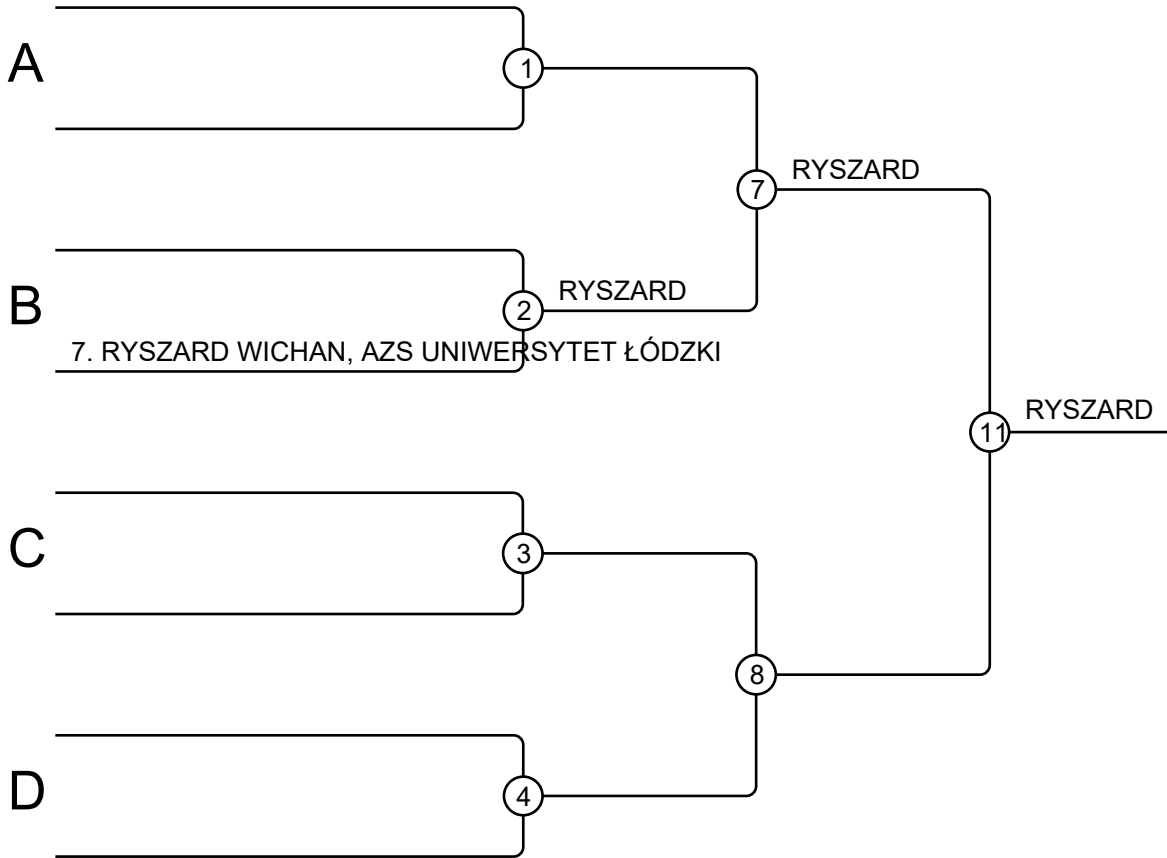
Match	White			Blue	Result	Time
1	LEOPOLD MORZYK	1	2	MIROSŁAW KSOK	00-10	0:00
2	LEOPOLD MORZYK	1	2	MIROSŁAW KSOK	00s1-10	2:26
3	LEOPOLD MORZYK	1	2	MIROSŁAW KSOK		

Results

Pos	Name
1	MIROSŁAW KSOK, "MIĘDZYSZKOLNY KLUB SPORTOWY "
2	LEOPOLD MORZYK, UMKS ŻAK KIELCE

M8 66

Competitors: 1



Results

Pos	Name
1	RYSZARD WICHAN, AZS UNIWERS
2	
3	
3	
5	
5	
7	
7	