

MP 12.06.2022 Luboń F1AM1-63

Competitors

Competitors: 2

#	Name	Grade	Club	1	2	1	2	1	2	Wins	Pts	Pos
1	ANDRZEJEWSKA Martyna	?	UKS Dębiec Judo Poznań							0	0	2
2	PIRÓG Jagoda	?	UKS Judo Kraków	10		10				2	20	1

Matches

Match	White			Blue	Result	Time
1	ANDRZEJEWSKA Martyna	1	2	PIRÓG Jagoda	00s1-10	2:43
2	ANDRZEJEWSKA Martyna	1	2	PIRÓG Jagoda	00-11s1	1:50
3	ANDRZEJEWSKA Martyna	1	2	PIRÓG Jagoda		

Results

Pos	Name
1	PIRÓG Jagoda, UKS Judo Kraków
2	ANDRZEJEWSKA Martyna, UKS Dębiec Judo Poznań

MP 12.06.2022 Luboń F1AM2-63

Competitors

Competitors: 3

#	Name	Grade	Club	1	2	3	Wins	Pts	Pos
1	KALISKA Aleksandra	?	UKS Sparta Sława		10	10	2	20	1
2	SZYMKO Marika	?	Klub Judo Raion Pruszcz Gdański				0	0	3
3	STASIENKO Magdalena	?	MKS Juvenia Wrocław		10		1	10	2

Matches

Match	White	Blue	Result	Time
1	KALISKA Aleksandra 1 2	SZYMKO Marika	10s1-00	2:14
2	KALISKA Aleksandra 1 3	STASIENKO Magdalena	10s1-00	3:27
3	SZYMKO Marika 2 3	STASIENKO Magdalena	00s1-10	1:22

Results

Pos	Name
1	KALISKA Aleksandra, UKS Sparta Sława
2	STASIENKO Magdalena, MKS Juvenia Wrocław
3	SZYMKO Marika, Klub Judo Raion Pruszcz Gdański

MP 12.06.2022 Luboń F1AM1+78

Competitors

Competitors: 2

#	Name	Grade	Club	1	2	1	2	1	2	Wins	Pts	Pos
1	AUGUSTYNEK Marcelina	?	Jordan Kraków		10		10			2	20	1
2	GRADOWSKA Aleksandra	?	UKS Judo Kraków							0	0	2

Matches

Match	White			Blue	Result	Time
1	AUGUSTYNEK Marcelina	1	2	GRADOWSKA Aleksandra	10-00	3:17
2	AUGUSTYNEK Marcelina	1	2	GRADOWSKA Aleksandra	10-01	1:17
3	AUGUSTYNEK Marcelina	1	2	GRADOWSKA Aleksandra		

Results

Pos	Name
1	AUGUSTYNEK Marcelina, Jordan Kraków
2	GRADOWSKA Aleksandra, UKS Judo Kraków

MP 12.06.2022 Luboń M1AM2-66

Competitors

Competitors: 3

#	Name	Grade	Club	1	2	3	Wins	Pts	Pos
1	REPCZYŃSKI Michał	?	Budowlani Sosnowiec				0	0	3
2	PRZYWARTY Adam	?	Gimnazjon Suchy Las	10			1	10	2
3	ANDRZEJEWSKI Kacper	?	UKS Dębiec Judo Poznań	10	10		2	20	1

Matches

Match	White			Blue	Result	Time
1	REPCZYŃSKI Michał	1	2	PRZYWARTY Adam	01s1-10	1:29
2	REPCZYŃSKI Michał	1	3	ANDRZEJEWSKI Kacper	00-10	0:10
3	PRZYWARTY Adam	2	3	ANDRZEJEWSKI Kacper	00s1-10s1	0:55

Results

Pos	Name
1	ANDRZEJEWSKI Kacper, UKS Dębiec Judo Poznań
2	PRZYWARTY Adam, Gimnazjon Suchy Las
3	REPCZYŃSKI Michał, Budowlani Sosnowiec

MP 12.06.2022 Luboń M1AM1-73

Competitors

Competitors: 3

#	Name	Grade	Club	1	2	3	Wins	Pts	Pos
1	WESOŁEK Fabian	?	GKS Czarni Bytom				0	0	3
2	STANKIEWICZ Igor	?	UKS Judo Kano Płock	10		10	2	20	1
3	SZYMAŃSKI Jakub	?	Judo Heros Łódź	10			1	10	2

Matches

Match	White			Blue	Result	Time
1	WESOŁEK Fabian	1	2	STANKIEWICZ Igor	00s3-11	2:43
2	WESOŁEK Fabian	1	3	SZYMAŃSKI Jakub	00s1-10	2:18
3	STANKIEWICZ Igor	2	3	SZYMAŃSKI Jakub	11-00s3	2:38

Results

Pos	Name
1	STANKIEWICZ Igor, UKS Judo Kano Płock
2	SZYMAŃSKI Jakub, Judo Heros Łódź
3	WESOŁEK Fabian, GKS Czarni Bytom

MP 12.06.2022 Luboń M1AM1-81

Competitors

Competitors: 3

#	Name	Grade	Club	1	2	3	Wins	Pts	Pos
1	PASTERNAK Rafał	?	KJ AZS Opole				0	0	3
2	MANULIK Tomasz	?	MKS Juvenia Wrocław	10			1	10	2
3	MIZINIAK Mateusz	?	Mako Judo Wrocław	10	10		2	20	1

Matches

Match	White			Blue	Result	Time
1	PASTERNAK Rafał	1	2	MANULIK Tomasz	00-10	0:59
2	PASTERNAK Rafał	1	3	MIZINIAK Mateusz	00-10	0:15
3	MANULIK Tomasz	2	3	MIZINIAK Mateusz	01-10	1:53

Results

Pos	Name
1	MIZINIAK Mateusz, Mako Judo Wrocław
2	MANULIK Tomasz, MKS Juvenia Wrocław
3	PASTERNAK Rafał, KJ AZS Opole

MP 12.06.2022 Luboń M1AM1-100

Competitors

Competitors: 4

#	Name	Grade	Club	1	2	3	4	Wins	Pts	Pos
1	RUDZIŃSKI Przemysław	?	AZS Politechnika Warszawska	10	10	10		3	30	1
2	NIEMIEC Michał	?	K.S. Gwardia Tychy			10		1	10	3
3	SOBEK Szymon	?	Tornado Team Świętochłowice					0	0	4
4	KONTNY Krzysztof	?	KS Sakura Team Bydgoszcz	10	10			2	20	2

Matches

Match	White	Blue	Result	Time
1	RUDZIŃSKI Przemysław 1 2	NIEMIEC Michał	10-00	0:11
2	SOBEK Szymon 3 4	KONTNY Krzysztof	00-10	0:29
3	RUDZIŃSKI Przemysław 1 3	SOBEK Szymon	10-00	0:52
4	NIEMIEC Michał 2 4	KONTNY Krzysztof	00s1-10	1:55
5	RUDZIŃSKI Przemysław 1 4	KONTNY Krzysztof	10-00	0:24
6	NIEMIEC Michał 2 3	SOBEK Szymon	10-00	0:16

Results

Pos	Name
1	RUDZIŃSKI Przemysław, AZS Politechnika Warszawska
2	KONTNY Krzysztof, KS Sakura Team Bydgoszcz
3	NIEMIEC Michał, K.S. Gwardia Tychy
4	SOBEK Szymon, Tornado Team Świętochłowice

MP 12.06.2022 Luboń M1AM1+100

Competitors

Competitors: 3

#	Name	Grade	Club	1	2	3	Wins	Pts	Pos
1	WOLSKI Rafał	?	MKS Juvenia Wrocław		10		1	10	2
2	WRZAŁKOWSKI Kacper	?	KS Sakura Team Bydgoszcz				0	0	3
3	KARBOWSKI Grzegorz	?	KJ AZS Opole	10	10		2	20	1

Matches

Match	White			Blue	Result	Time
1	WOLSKI Rafał	1	2	WRZAŁKOWSKI Kacper	11-00s2	2:19
2	WOLSKI Rafał	1	3	KARBOWSKI Grzegorz	00-10	0:40
3	WRZAŁKOWSKI Kacper	2	3	KARBOWSKI Grzegorz	00-10s1	1:28

Results

Pos	Name
1	KARBOWSKI Grzegorz, KJ AZS Opole
2	WOLSKI Rafał, MKS Juvenia Wrocław
3	WRZAŁKOWSKI Kacper, KS Sakura Team Bydgoszcz

MP 12.06.2022 Luboń F1-63

Competitors

Competitors: 1

#	Name	Grade	Club	1	Wins	Pts	Pos
1	JURAS Paulina	?	UKS Głogowski Klub Judo		0	0	1

Matches

Match	White	Blue	Result	Time
-------	-------	------	--------	------

Results

Pos	Name
1	JURAS Paulina, UKS Głogowski Klub Judo

MP 12.06.2022 Luboń F1-70

Competitors

Competitors: 3

#	Name	Grade	Club	1	2	3	Wins	Pts	Pos
1	ORZOŁ Anna	?	Gwardia Szczytno				0	0	3
2	BABIARZ Aleksandra	?	KS Błękitni Tarnów	10		10	2	20	1
3	WIRKUS Natalia	?	Klub Judo Raion Pruszcz Gdański				1	10	2

Matches

Match	White			Blue	Result	Time
1	ORZOŁ Anna	1	2	BABIARZ Aleksandra	00s1-10	1:18
2	ORZOŁ Anna	1	3	WIRKUS Natalia	00-10s2	1:37
3	BABIARZ Aleksandra	2	3	WIRKUS Natalia	10-00s2	1:55

Results

Pos	Name
1	BABIARZ Aleksandra, KS Błękitni Tarnów
2	WIRKUS Natalia, Klub Judo Raion Pruszcz Gdański
3	ORZOŁ Anna, Gwardia Szczytno

MP 12.06.2022 Luboń M1-73

Competitors

Competitors: 3

#	Name	Grade	Club	1	2	3	Wins	Pts	Pos
1	KMIECIK Tomasz	?	Bytowski Klub Sportów Walki				0	0	3
2	NOWAK Michał	?	KJ AZS Opole	10			1	10	2
3	NIEDZIELSKI Marcin	?	Judo Lisy	10	10		2	20	1

Matches

Match	White			Blue	Result	Time
1	KMIECIK Tomasz	1	2	NOWAK Michał	00-11	1:42
2	KMIECIK Tomasz	1	3	NIEDZIELSKI Marcin	00-10	1:49
3	NOWAK Michał	2	3	NIEDZIELSKI Marcin	00s3-11s1	2:00

Results

Pos	Name
1	NIEDZIELSKI Marcin, Judo Lisy
2	NOWAK Michał, KJ AZS Opole
3	KMIECIK Tomasz, Bytowski Klub Sportów Walki

MP 12.06.2022 Luboń M1-81

Competitors

Competitors: 4

#	Name	Grade	Club	1	2	3	4	Wins	Pts	Pos
1	KWIATKOWSKI Mateusz	?	Jaguar Gdańsk					0	0	4
2	ZAREMBA Paul	?	TS Wisła Kraków	10				1	10	3
3	GRABIAK Konrad	?	UKS Galeon Gdynia	10	10			2	20	2
4	POJAWA Piotr	?	Kuma Judo	10	1	10		3	21	1

Matches

Match	White			Blue	Result	Time
1	KWIATKOWSKI Mateusz	1	2	ZAREMBA Paul	00-10	1:41
2	GRABIAK Konrad	3	4	POJAWA Piotr	00s1-11	2:58
3	KWIATKOWSKI Mateusz	1	3	GRABIAK Konrad	01-10s2	2:49
4	ZAREMBA Paul	2	4	POJAWA Piotr	00s2-01s1	4:00
5	KWIATKOWSKI Mateusz	1	4	POJAWA Piotr	00s1-10s1	3:00
6	ZAREMBA Paul	2	3	GRABIAK Konrad	00-10	1:24

Results

Pos	Name
1	POJAWA Piotr, Kuma Judo
2	GRABIAK Konrad, UKS Galeon Gdynia
3	ZAREMBA Paul, TS Wisła Kraków
4	KWIATKOWSKI Mateusz, Jaguar Gdańsk

MP 12.06.2022 Luboń M2-73

Competitors

Competitors: 4

#	Name	Grade	Club	1	2	3	4	Wins	Pts	Pos
1	PRZYWARA Dominik	?	Judo Lisy		10	1	10	3	21	1
2	BEDNARCZYK Bartłomiej	?	Kejza Team Rybnik				10	1	10	3
3	PEZDA Szymon	?	WKS Flota Gdynia		1		10	2	11	2
4	SKORUPA Kamil	?	UKS Galeon Gdynia					0	0	4

Matches

Match	White	Blue	Result	Time
1	PRZYWARA Dominik 1 2	BEDNARCZYK Bartłomiej	10-00s3	4:00
2	PEZDA Szymon 3 4	SKORUPA Kamil	10-00	1:41
3	PRZYWARA Dominik 1 3	PEZDA Szymon	01-00s1	4:00
4	BEDNARCZYK Bartłomiej 2 4	SKORUPA Kamil	10s1-00s1	3:13
5	PRZYWARA Dominik 1 4	SKORUPA Kamil	10-00	0:19
6	BEDNARCZYK Bartłomiej 2 3	PEZDA Szymon	00s1-01s2	4:00

Results

Pos	Name
1	PRZYWARA Dominik, Judo Lisy
2	PEZDA Szymon, WKS Flota Gdynia
3	BEDNARCZYK Bartłomiej, Kejza Team Rybnik
4	SKORUPA Kamil, UKS Galeon Gdynia

MP 12.06.2022 Luboń M2-81

Competitors

Competitors: 2

#	Name	Grade	Club	1	2	1	2	1	2	Wins	Pts	Pos
1	WYRWINSKI Michał	?	Ippon Jarocin							0	0	2
2	TASAREK Andrzej	?	Żak Judo Kielce	10		10				2	20	1

Matches

Match	White			Blue	Result	Time
1	WYRWINSKI Michał	1	2	TASAREK Andrzej	00-10	0:24
2	WYRWINSKI Michał	1	2	TASAREK Andrzej	00s2-10	1:39
3	WYRWINSKI Michał	1	2	TASAREK Andrzej		

Results

Pos	Name
1	TASAREK Andrzej, Żak Judo Kielce
2	WYRWINSKI Michał, Ippon Jarocin

MP 12.06.2022 Luboń M2-90

Competitors

Competitors: 4

#	Name	Grade	Club	1	2	3	4	Wins	Pts	Pos
1	ŁAGOWSKI Przemysław	?	UKS ArashiŁódź					0	0	4
2	ZAMEŃCKI Radosław	?	MKS Juvenia Wrocław	10		10	10	3	30	1
3	BŁAUT Marek	?	Uks Judo Częstochowa	10				1	10	3
4	SEDIN Aleksandr	?	UKS Judo Kraków	10		1		2	11	2

Matches

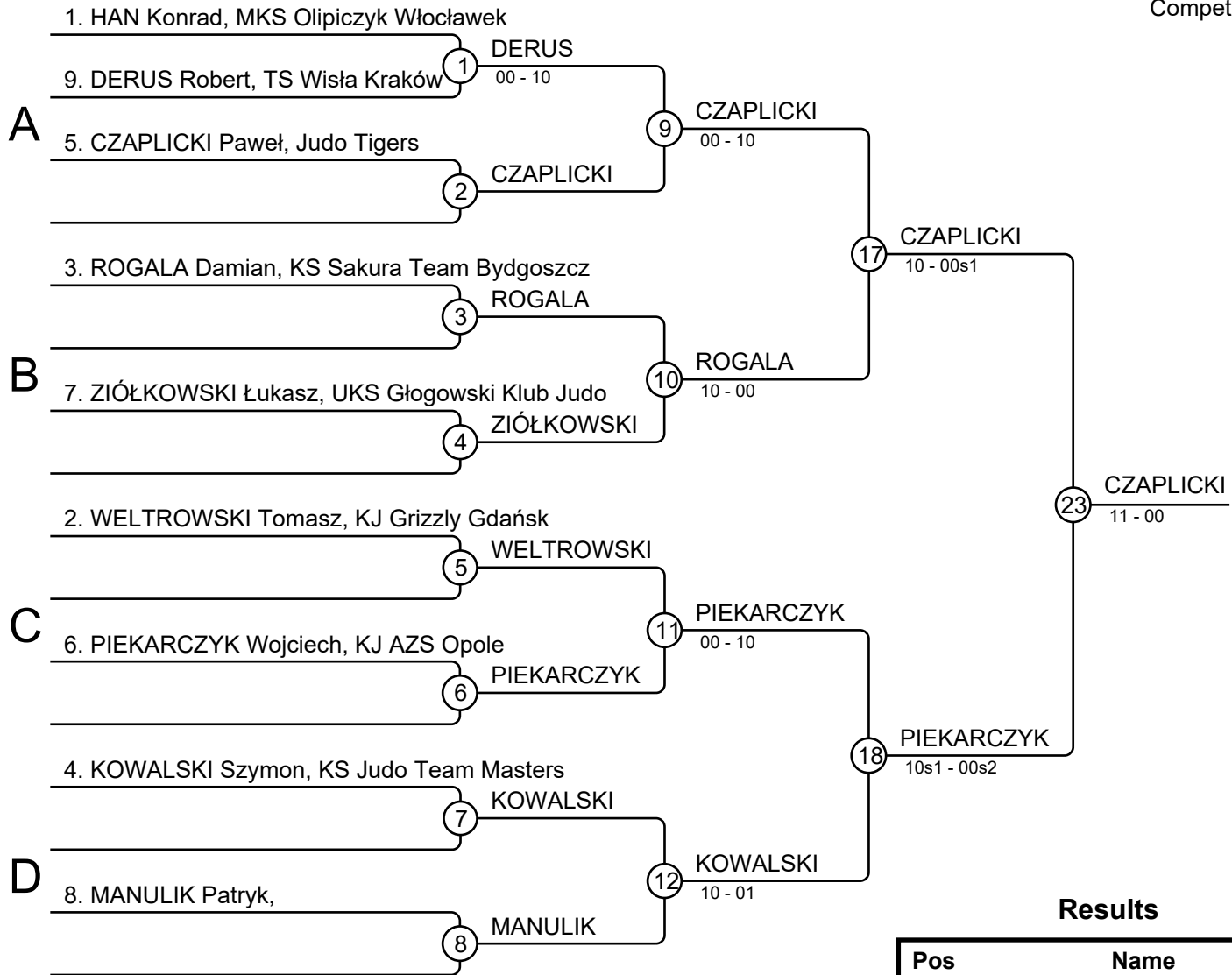
Match	White	Blue	Result	Time
1	ŁAGOWSKI Przemysław 1 2	ZAMEŃCKI Radosław	00-10	0:38
2	BŁAUT Marek 3 4	SEDIN Aleksandr	00-01s2	4:47
3	ŁAGOWSKI Przemysław 1 3	BŁAUT Marek	00s3-11	2:56
4	ZAMEŃCKI Radosław 2 4	SEDIN Aleksandr	10-00	0:40
5	ŁAGOWSKI Przemysław 1 4	SEDIN Aleksandr	00-10	0:00
6	ZAMEŃCKI Radosław 2 3	BŁAUT Marek	11-00s1	1:38

Results

Pos	Name
1	ZAMEŃCKI Radosław, MKS Juvenia Wrocław
2	SEDIN Aleksandr, UKS Judo Kraków
3	BŁAUT Marek, Uks Judo Częstochowa
4	ŁAGOWSKI Przemysław, UKS ArashiŁódź

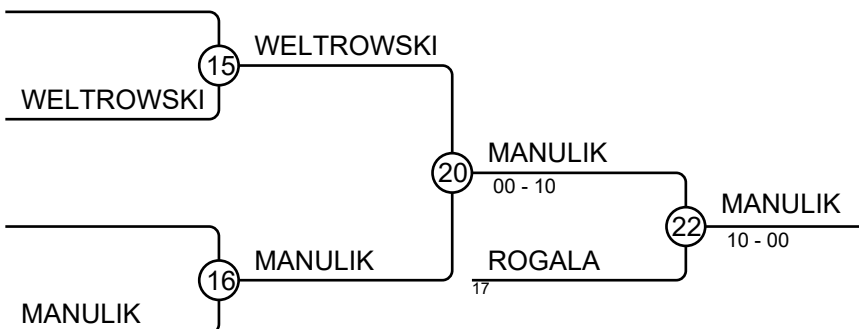
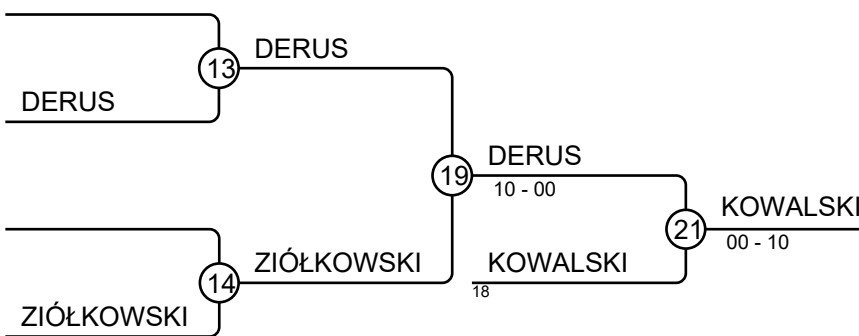
MP 12.06.2022 Luboń M2+100

Competitors: 9



Results

Pos	Name
1	CZAPLICKI Paweł, Judo Tigers
2	PIEKARCZYK Wojciech, KJ AZS Opole
3	KOWALSKI Szymon, KS Judo Team Masters
3	MANULIK Patryk,
5	DERUS Robert, TS Wisła Kraków
5	ROGALA Damian, KS Sakura Team Bydgoszcz
7	ZIÓLKOWSKI Łukasz, UKS Głogowski Klub Judo
7	WELTROWSKI Tomasz, KJ Grizzly Gdańsk



MP 12.06.2022 Luboń F3-57

Competitors

Competitors: 2

#	Name	Grade	Club	1	2	1	2	1	2	Wins	Pts	Pos
1	ŚNIATOWSKA Dorota	?	KJ AZS Opole							0	0	2
2	MATYSZOK Jolanta	?	KJ AZS Opole	10		10				2	20	1

Matches

Match	White			Blue	Result	Time
1	ŚNIATOWSKA Dorota	1	2	MATYSZOK Jolanta	00-10	0:46
2	ŚNIATOWSKA Dorota	1	2	MATYSZOK Jolanta	00s1-10	1:34
3	ŚNIATOWSKA Dorota	1	2	MATYSZOK Jolanta		

Results

Pos	Name
1	MATYSZOK Jolanta, KJ AZS Opole
2	ŚNIATOWSKA Dorota, KJ AZS Opole

MP 12.06.2022 Luboń M3-73

Competitors

Competitors: 4

#	Name	Grade	Club	1	2	3	4	Wins	Pts	Pos
1	LASKOWSKI Sebastian	?	KS Judo Team Masters		10	10		2	20	2
2	KOWALSKI Robert	?	Tornado Team Świętochłowice					0	0	4
3	KACZMAREK Krzysztof	?	UKS Dębiec Judo Poznań		10			1	10	3
4	VAITSIAKHOVICH Vasil	?	UKS Sadyba	10	10	10		3	30	1

Matches

Match	White	Blue	Result	Time
1	LASKOWSKI Sebastian 1 2	KOWALSKI Robert	10-00	0:27
2	KACZMAREK Krzysztof 3 4	VAITSIAKHOVICH Vasil	00s2-10s2	3:25
3	LASKOWSKI Sebastian 1 3	KACZMAREK Krzysztof	10-00	0:27
4	KOWALSKI Robert 2 4	VAITSIAKHOVICH Vasil	00-10	0:22
5	LASKOWSKI Sebastian 1 4	VAITSIAKHOVICH Vasil	00-10s2	5:28
6	KOWALSKI Robert 2 3	KACZMAREK Krzysztof	00s1-10	1:29

Results

Pos	Name
1	VAITSIAKHOVICH Vasil, UKS Sadyba
2	LASKOWSKI Sebastian, KS Judo Team Masters
3	KACZMAREK Krzysztof, UKS Dębiec Judo Poznań
4	KOWALSKI Robert, Tornado Team Świętochłowice

MP 12.06.2022 Luboń M3-81

Competitors A

Competitors: 6

#	Name	Grade	Club	1	2	3	Wins	Pts	Pos
1	PACURKOWSKI Marcin	?	Gwardia Warszawa				0	0	3
2	GAJDAMAKIN Radosław	?	GKS Czarni Bytom	1		10	2	11	1
3	KARPIK Vitali	?	UKS Sadyba	10			1	10	2

Matches A

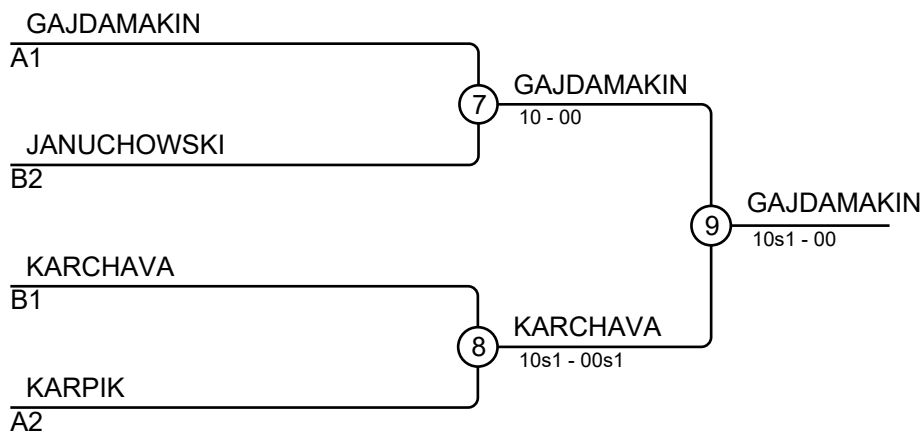
Match	White	Blue	Result	Time
1	PACURKOWSKI Marcin 1 2	GAJDAMAKIN Radosław	00s1-01s1	3:30
3	PACURKOWSKI Marcin 1 3	KARPIK Vitali	00s3-10s2	5:32
5	GAJDAMAKIN Radosław 2 3	KARPIK Vitali	10-00	1:00

Competitors B

#	Name	Grade	Club	4	5	6	Wins	Pts	Pos
4	KARCHAVA Vladimir	?	Żak Judo Kielce		10	10	2	20	1
5	MIDURA Paweł	?	Yoshi Judo Klub				0	0	3
6	JANUCHOWSKI Radosław	?	UKS Dębiec Judo Poznań		10		1	10	2

Matches B

Match	White	Blue	Result	Time
2	KARCHAVA Vladimir 4 5	MIDURA Paweł	10-00	0:37
4	KARCHAVA Vladimir 4 6	JANUCHOWSKI Radosław	10s1-00s3	3:05
6	MIDURA Paweł 5 6	JANUCHOWSKI Radosław	01s1-10s2	3:20



Results

Pos	Name
1	GAJDAMAKIN Radosław, GKS Czarni Bytom
2	KARCHAVA Vladimir, Żak Judo Kielce
3	JANUCHOWSKI Radosław, UKS Dębiec Judo Poznań
3	KARPIK Vitali, UKS Sadyba

MP 12.06.2022 Luboń M3-90

Competitors

Competitors: 3

#	Name	Grade	Club	1	2	3	Wins	Pts	Pos
1	STOPIEŃSKI Paweł	?	KJ Grizzly Gdańsk		10		1	10	2
2	PRZESTACKI Damian	?	Ippon Jarocin				0	0	3
3	WALENDZEWICZ Mariusz	?	Kejza Team Rybnik	1	10		2	11	1

Matches

Match	White			Blue	Result	Time
1	STOPIEŃSKI Paweł	1	2	PRZESTACKI Damian	10-00	0:34
2	STOPIEŃSKI Paweł	1	3	WALENDZEWICZ Mariusz	00s2-01s1	5:32
3	PRZESTACKI Damian	2	3	WALENDZEWICZ Mariusz	00s1-10	2:00

Results

Pos	Name
1	WALENDZEWICZ Mariusz, Kejza Team Rybnik
2	STOPIEŃSKI Paweł, KJ Grizzly Gdańsk
3	PRZESTACKI Damian, Ippon Jarocin

MP 12.06.2022 Luboń M3-100

Competitors

Competitors: 4

#	Name	Grade	Club	1	2	3	4	Wins	Pts	Pos
1	BOROWIEC Andrzej	?	K.S. Gwardia Tychy				10	1	10	3
2	JANISZEWSKI Roman	?	Hato Judo	10		10	10	3	30	1
3	SKOCZYLAS Paweł	?	KS Judo Czechowice Dziedzice				10	2	20	2
4	DĄBEK Marek	?	Jaguar Gdańsk					0	0	4

Matches

Match	White			Blue	Result	Time
1	BOROWIEC Andrzej	1	2	JANISZEWSKI Roman	00s1-10	0:34
2	SKOCZYLAS Paweł	3	4	DĄBEK Marek	10-00s1	1:47
3	BOROWIEC Andrzej	1	3	SKOCZYLAS Paweł	00s2-10s1	3:48
4	JANISZEWSKI Roman	2	4	DĄBEK Marek	10-00	1:17
5	BOROWIEC Andrzej	1	4	DĄBEK Marek	10-00	0:25
6	JANISZEWSKI Roman	2	3	SKOCZYLAS Paweł	11-00	1:21

Results

Pos	Name
1	JANISZEWSKI Roman, Hato Judo
2	SKOCZYLAS Paweł, KS Judo Czechowice Dziedzice
3	BOROWIEC Andrzej, K.S. Gwardia Tychy
4	DĄBEK Marek, Jaguar Gdańsk

MP 12.06.2022 Luboń M3+100

Competitors

Competitors: 3

#	Name	Grade	Club	1	2	3	Wins	Pts	Pos
1	KULESZA Kazimierz	?	AZS AWF Katowice			10	1	10	2
2	MAZUR Łukasz	?	Jordan Kraków	10		10	2	20	1
3	DZIEDZIC Michał	?	KS Judo Czechowice Dziedzice				0	0	3

Matches

Match	White	Blue	Result	Time
1	KULESZA Kazimierz 1 2	MAZUR Łukasz	00-10s1	1:57
2	KULESZA Kazimierz 1 3	DZIEDZIC Michał	10-00s1	2:16
3	MAZUR Łukasz 2 3	DZIEDZIC Michał	10-00	0:23

Results

Pos	Name
1	MAZUR Łukasz, Jordan Kraków
2	KULESZA Kazimierz, AZS AWF Katowice
3	DZIEDZIC Michał, KS Judo Czechowice Dziedzice

MP 12.06.2022 Luboń M4-66

Competitors

Competitors: 1

#	Name	Grade	Club	1	Wins	Pts	Pos
1	POGORZELCZYK Tomasz	?	Kejza Team Rybnik		0	0	1

Matches

Match	White	Blue	Result	Time
-------	-------	------	--------	------

Results

Pos	Name
1	POGORZELCZYK Tomasz, Kejza Team Rybnik

MP 12.06.2022 Luboń M4-81

Competitors

Competitors: 3

#	Name	Grade	Club	1	2	3	Wins	Pts	Pos
1	HUMENIUK Serhii	?	AKS Strzegom			10	1	10	2
2	PAPIS Artur	?	UKS Piranie Grodzisk Mazowiecki			10	2	20	1
3	KOWALCZYK Michał	?	TS Gwardia Opole				0	0	3

Matches

Match	White			Blue	Result	Time
1	HUMENIUK Serhii	1	2	PAPIS Artur	00-11	0:44
2	HUMENIUK Serhii	1	3	KOWALCZYK Michał	10s2-00s2	2:10
3	PAPIS Artur	2	3	KOWALCZYK Michał	11-00s1	1:08

Results

Pos	Name
1	PAPIS Artur, UKS Piranie Grodzisk Mazowiecki
2	HUMENIUK Serhii, AKS Strzegom
3	KOWALCZYK Michał, TS Gwardia Opole

MP 12.06.2022 Luboń M4-90

Competitors

Competitors: 5

#	Name	Grade	Club	1	2	3	4	5	Wins	Pts	Pos
1	BANASZAK Waldemar	?	KU AZS UKW Bydgoszcz		10	10	10	10	4	40	1
2	JAKUBOWSKI Damian	?	Tornado Team Świętochłowice			10		10	2	20	3
3	ROSENBERGER Michał	?	GKS Czarni Bytom						0	0	5
4	GRODZICKI Wojciech	?	UKS Galeon Gdynia		10	10			2	20	2
5	LUKSA Artur	?	Czechy			10	10		2	20	4

Matches

Match	White	Blue	Result	Time
1	GRODZICKI Wojciech 4 5	LUKSA Artur	00s3-10s2	8:08
2	BANASZAK Waldemar 1 2	JAKUBOWSKI Damian	10-00	0:26
3	ROSENBERGER Michał 3 4	GRODZICKI Wojciech	00-10	0:44
4	BANASZAK Waldemar 1 5	LUKSA Artur	10-00	0:27
5	JAKUBOWSKI Damian 2 3	ROSENBERGER Michał	10-00	0:17
6	BANASZAK Waldemar 1 4	GRODZICKI Wojciech	10-00	0:24
7	ROSENBERGER Michał 3 5	LUKSA Artur	00-10	1:12
8	JAKUBOWSKI Damian 2 4	GRODZICKI Wojciech	00-10	0:07
9	BANASZAK Waldemar 1 3	ROSENBERGER Michał	10-00	0:20
10	JAKUBOWSKI Damian 2 5	LUKSA Artur	10s1-01s2	4:08

Results

Pos	Name
1	BANASZAK Waldemar, KU AZS UKW Bydgoszcz
2	GRODZICKI Wojciech, UKS Galeon Gdynia
3	JAKUBOWSKI Damian, Tornado Team Świętochłowice
4	LUKSA Artur, Czechy
5	ROSENBERGER Michał, GKS Czarni Bytom

MP 12.06.2022 Luboń M4-100

Competitors

Competitors: 3

#	Name	Grade	Club	1	2	3	Wins	Pts	Pos
1	PIENIAK Adam	?	GKS Czarni Bytom		10	10	2	20	1
2	ANDRZEJCZAK Piotr	?	Ippon Jarocin			10	1	10	2
3	GRELA Adam	?	AZS AWF Katowice				0	0	3

Matches

Match	White			Blue	Result	Time
1	PIENIAK Adam	1	2	ANDRZEJCZAK Piotr	10-00s1	2:31
2	PIENIAK Adam	1	3	GRELA Adam	10-00	0:41
3	ANDRZEJCZAK Piotr	2	3	GRELA Adam	10s2-00	2:38

Results

Pos	Name
1	PIENIAK Adam, GKS Czarni Bytom
2	ANDRZEJCZAK Piotr, Ippon Jarocin
3	GRELA Adam, AZS AWF Katowice

MP 12.06.2022 Luboń M4+100

Competitors

Competitors: 4

#	Name	Grade	Club	1	2	3	4	Wins	Pts	Pos
1	TROSZCZYŃSKI Rafał	?	PKS Olimpia Poznań		10	10		2	20	2
2	KARGOL Michał	?	Jaguar Gdańsk					0	0	4
3	BIELECKI Michał	?	UMKS Żak Kielce		10		10	2	20	3
4	PAWLAK Mirosław	?	SGKS Orłęta Rosnowo	10	10			2	20	1

Matches

Match	White	Blue	Result	Time
1	TROSZCZYŃSKI Rafał 1 2	KARGOL Michał	10s1-00s1	1:18
2	BIELECKI Michał 3 4	PAWLAK Mirosław	10s1-00s3	4:17
3	TROSZCZYŃSKI Rafał 1 3	BIELECKI Michał	10-00s3	3:52
4	KARGOL Michał 2 4	PAWLAK Mirosław	00s2-11s1	1:11
5	TROSZCZYŃSKI Rafał 1 4	PAWLAK Mirosław	00-10	0:50
6	KARGOL Michał 2 3	BIELECKI Michał	00s2-10s1	2:40

Results

Pos	Name
1	PAWLAK Mirosław, SGKS Orłęta Rosnowo
2	TROSZCZYŃSKI Rafał, PKS Olimpia Poznań
3	BIELECKI Michał, UMKS Żak Kielce
4	KARGOL Michał, Jaguar Gdańsk

MP 12.06.2022 Luboń M5-73

Competitors

Competitors: 3

#	Name	Grade	Club	1	2	3	Wins	Pts	Pos
1	RUSIN Tadeusz	?	Cieszyn/Czechowice/Skoczów			10	1	10	2
2	CZUPRYNA Krzysztof	?	Kejza Team Rybnik	10		10	2	20	1
3	DYNDAL Stanisław	?	Kolping Jarosław				0	0	3

Matches

Match	White			Blue	Result	Time
1	RUSIN Tadeusz	1	2	CZUPRYNA Krzysztof	00s3-10s2	4:36
2	RUSIN Tadeusz	1	3	DYNDAL Stanisław	10-00	0:00
3	CZUPRYNA Krzysztof	2	3	DYNDAL Stanisław	10-00s1	1:38

Results

Pos	Name
1	CZUPRYNA Krzysztof, Kejza Team Rybnik
2	RUSIN Tadeusz, Cieszyn/Czechowice/Skoczów
3	DYNDAL Stanisław, Kolping Jarosław

MP 12.06.2022 Luboń M5-81

Competitors

Competitors: 4

#	Name	Grade	Club	1	2	3	4	Wins	Pts	Pos
1	HOMOLA Vladymir	?	Slovakia		10	10	10	3	30	1
2	KLIMEK Michał	?	Wisła Kraków			1	1	2	2	2
3	WOJTAN Sławomir	?	TS Gwardia Opole				1	1	1	3
4	CHOJNACKI Tomasz	?	AKS Strzegom					0	0	4

Matches

Match	White	Blue	Result	Time
1	HOMOLA Vladymir 1 2	KLIMEK Michał	11-00	0:12
2	WOJTAN Sławomir 3 4	CHOJNACKI Tomasz	01s1-00s2	3:58
3	HOMOLA Vladymir 1 3	WOJTAN Sławomir	10-00	0:27
4	KLIMEK Michał 2 4	CHOJNACKI Tomasz	01s1-00s2	3:30
5	HOMOLA Vladymir 1 4	CHOJNACKI Tomasz	10-00s1	1:40
6	KLIMEK Michał 2 3	WOJTAN Sławomir	01s1-00s2	3:30

Results

Pos	Name
1	HOMOLA Vladymir, Slovakia
2	KLIMEK Michał, Wisła Kraków
3	WOJTAN Sławomir, TS Gwardia Opole
4	CHOJNACKI Tomasz, AKS Strzegom

MP 12.06.2022 Luboń M5-90

Competitors

Competitors: 2

#	Name	Grade	Club	1	2	1	2	1	2	Wins	Pts	Pos
1	KAMIŃSKI Przemysław	?	Uks Judo Częstochowa		10		10			2	20	1
2	KOĆMIEROWSKI Krzysztof	?	AZS AWF Katowice							0	0	2

Matches

Match	White			Blue	Result	Time
1	KAMIŃSKI Przemysław	1	2	KOĆMIEROWSKI Krzysztof	10s1-00s1	1:23
2	KAMIŃSKI Przemysław	1	2	KOĆMIEROWSKI Krzysztof	10-00s3	2:16
3	KAMIŃSKI Przemysław	1	2	KOĆMIEROWSKI Krzysztof		

Results

Pos	Name
1	KAMIŃSKI Przemysław, Uks Judo Częstochowa
2	KOĆMIEROWSKI Krzysztof, AZS AWF Katowice

MP 12.06.2022 Luboń M5+100

Competitors

Competitors: 1

#	Name	Grade	Club	1	Wins	Pts	Pos
1	MAKÓWKA Dariusz	?	Commando Krav Maga Poland		0	0	1

Matches

Match	White	Blue	Result	Time
-------	-------	------	--------	------

Results

Pos	Name
1	MAKÓWKA Dariusz, Commando Krav Maga Poland

MP 12.06.2022 Luboń M6-81

Competitors

Competitors: 4

#	Name	Grade	Club	1	2	3	4	Wins	Pts	Pos
1	SZYMURA Piotr	?	Kejza Team Rybnik					0	0	4
2	PALLASCH Wojciech	?	Flota Gdynia	10			10	2	20	2
3	SALISZ Andrzej	?	AZS AWF Katowice	10	10		10	3	30	1
4	WALCZAK Marek	?	Yoshi Judo Klub	10				1	10	3

Matches

Match	White			Blue	Result	Time
1	SZYMURA Piotr	1	2	PALLASCH Wojciech	00-10	0:48
2	SALISZ Andrzej	3	4	WALCZAK Marek	10s1-00	2:38
3	SZYMURA Piotr	1	3	SALISZ Andrzej	00-10	0:27
4	PALLASCH Wojciech	2	4	WALCZAK Marek	10s1-01	1:04
5	SZYMURA Piotr	1	4	WALCZAK Marek	00-10	0:18
6	PALLASCH Wojciech	2	3	SALISZ Andrzej	00s1-10	1:28

Results

Pos	Name
1	SALISZ Andrzej, AZS AWF Katowice
2	PALLASCH Wojciech, Flota Gdynia
3	WALCZAK Marek, Yoshi Judo Klub
4	SZYMURA Piotr, Kejza Team Rybnik

MP 12.06.2022 Luboń M6-90

Competitors

Competitors: 3

#	Name	Grade	Club	1	2	3	Wins	Pts	Pos
1	JAROSIŃSKI Leszek	?	UKS Judo Kano Płock		10		1	10	2
2	DOMOWICZ Jarosław	?	MKS Juvenia Wrocław				0	0	3
3	POŹDZIK Adam	?	WKS Flota Gdynia	10	10		2	20	1

Matches

Match	White			Blue	Result	Time
1	JAROSIŃSKI Leszek	1	2	DOMOWICZ Jarosław	10-00	1:20
2	JAROSIŃSKI Leszek	1	3	POŹDZIK Adam	00s3-10s1	3:57
3	DOMOWICZ Jarosław	2	3	POŹDZIK Adam	00s3-10s1	3:15

Results

Pos	Name
1	POŹDZIK Adam, WKS Flota Gdynia
2	JAROSIŃSKI Leszek, UKS Judo Kano Płock
3	DOMOWICZ Jarosław, MKS Juvenia Wrocław

MP 12.06.2022 Luboń M6-100

Competitors

Competitors: 2

#	Name	Grade	Club	1	2	1	2	1	2	Wins	Pts	Pos
1	TARNAWSKI Zbigniew	?	Wisła Kraków							0	0	2
2	KUPCZYŃSKI Grzegorz	?	WKS Flota Gdynia	10		10				2	20	1

Matches

Match	White			Blue	Result	Time
1	TARNAWSKI Zbigniew	1	2	KUPCZYŃSKI Grzegorz	00s3-10s2	2:27
2	TARNAWSKI Zbigniew	1	2	KUPCZYŃSKI Grzegorz	00-10	0:32
3	TARNAWSKI Zbigniew	1	2	KUPCZYŃSKI Grzegorz		

Results

Pos	Name
1	KUPCZYŃSKI Grzegorz, WKS Flota Gdynia
2	TARNAWSKI Zbigniew, Wisła Kraków

MP 12.06.2022 Luboń M6+100

Competitors

Competitors: 1

#	Name	Grade	Club	1	Wins	Pts	Pos
1	CZARKOWSKI Jacek	?	WKS Flota Gdynia		0	0	1

Matches

Match	White	Blue	Result	Time
-------	-------	------	--------	------

Results

Pos	Name
1	CZARKOWSKI Jacek, WKS Flota Gdynia

MP 12.06.2022 Luboń M7-90

Competitors

Competitors: 4

#	Name	Grade	Club	1	2	3	4	Wins	Pts	Pos
1	MORZYK Leopold	?	UMKS Żak Kielce				10	1	10	3
2	CYMAN Artur	?	WKS Flota Gdynia	10			1	2	11	2
3	MATEJCZYK Sławomir	?	Klub Judo Politechniki Białostockiej				10	3	30	1
4	BLANK Daniel	?	Flota Gdynia					0	0	4

Matches

Match	White	Blue	Result	Time
1	MORZYK Leopold 1 2	CYMAN Artur	00s1-10	2:15
2	MATEJCZYK Sławomir 3 4	BLANK Daniel	11s1-00	1:53
3	MORZYK Leopold 1 3	MATEJCZYK Sławomir	00s1-10s1	2:15
4	CYMAN Artur 2 4	BLANK Daniel	01-00	3:00
5	MORZYK Leopold 1 4	BLANK Daniel	10-00	0:27
6	CYMAN Artur 2 3	MATEJCZYK Sławomir	00-10s1	2:33

Results

Pos	Name
1	MATEJCZYK Sławomir, Klub Judo Politechniki Białostockiej
2	CYMAN Artur, WKS Flota Gdynia
3	MORZYK Leopold, UMKS Żak Kielce
4	BLANK Daniel, Flota Gdynia

MP 12.06.2022 Luboń M7+100

Competitors

Competitors: 1

#	Name	Grade	Club	1	Wins	Pts	Pos
1	REK Piotr	?	AZS Uniwersytet Łódzki		0	0	1

Matches

Match	White	Blue	Result	Time
-------	-------	------	--------	------

Results

Pos	Name
1	REK Piotr, AZS Uniwersytet Łódzki

MP 12.06.2022 Luboń M8-73

Competitors

Competitors: 1

#	Name	Grade	Club	1	Wins	Pts	Pos
1	GAWRON Sławomir	?	WKS Flota Gdynia		0	0	1

Matches

Match	White	Blue	Result	Time
-------	-------	------	--------	------

Results

Pos	Name
1	GAWRON Sławomir, WKS Flota Gdynia

MP 12.06.2022 Luboń M9-66

Competitors

Competitors: 2

#	Name	Grade	Club	1	2	1	2	1	2	Wins	Pts	Pos
1	WIĄCZEK Bartłomiej	?	Nastula Judo Club		10		10			2	20	1
2	WICHAN Ryszard	?	AZS Uniwersytet Łódzki							0	0	2

Matches

Match	White			Blue	Result	Time
1	WIĄCZEK Bartłomiej	1	2	WICHAN Ryszard	10-00	0:59
2	WIĄCZEK Bartłomiej	1	2	WICHAN Ryszard	10-00	0:39
3	WIĄCZEK Bartłomiej	1	2	WICHAN Ryszard		

Results

Pos	Name
1	WIĄCZEK Bartłomiej, Nastula Judo Club
2	WICHAN Ryszard, AZS Uniwersytet Łódzki

MP 12.06.2022 Luboń F2AM2-57

Competitors

Competitors: 2

#	Name	Grade	Club	1	2	1	2	1	2	Wins	Pts	Pos
1	PATAŁA Agnieszka	?	MKS Juvenia Wrocław		10					1	10	2
2	KOBYLARZ Magdalena	?	UKS Głogowski Klub Judo			10		1		2	11	1

Matches

Match	White			Blue	Result	Time
1	PATAŁA Agnieszka	1	2	KOBYLARZ Magdalena	10-00s3	1:50
2	PATAŁA Agnieszka	1	2	KOBYLARZ Magdalena	00-10	0:46
3	PATAŁA Agnieszka	1	2	KOBYLARZ Magdalena	00s1-01s1	4:19

Results

Pos	Name
1	KOBYLARZ Magdalena, UKS Głogowski Klub Judo
2	PATAŁA Agnieszka, MKS Juvenia Wrocław

MP 12.06.2022 Luboń F2AM1-63

Competitors

Competitors: 3

#	Name	Grade	Club	1	2	3	Wins	Pts	Pos
1	JAGIEŁŁO Anna	?	Hato Judo				0	0	3
2	SŁODOWNIK Edyta	?	Klub Judo Chojrak	10			1	10	2
3	GRZECHNIK Anna	?	Kuma Judo	10	10		2	20	1

Matches

Match	White			Blue	Result	Time
1	JAGIEŁŁO Anna	1	2	SŁODOWNIK Edyta	00-10	0:35
2	JAGIEŁŁO Anna	1	3	GRZECHNIK Anna	00-10	0:19
3	SŁODOWNIK Edyta	2	3	GRZECHNIK Anna	00-10	1:32

Results

Pos	Name
1	GRZECHNIK Anna, Kuma Judo
2	SŁODOWNIK Edyta, Klub Judo Chojrak
3	JAGIEŁŁO Anna, Hato Judo

MP 12.06.2022 Luboń F2AM2-70

Competitors

Competitors: 1

#	Name	Grade	Club	1	Wins	Pts	Pos
1	PAWŁOWSKA Joanna	?	Akademia Judo Poznań		0	0	1

Matches

Match	White	Blue	Result	Time
-------	-------	------	--------	------

Results

Pos	Name
1	PAWŁOWSKA Joanna, Akademia Judo Poznań

MP 12.06.2022 Luboń F2AM1+78

Competitors

Competitors: 2

#	Name	Grade	Club	1	2	1	2	1	2	Wins	Pts	Pos
1	KOWALCZYK Kamila	?	SameJudo		10		10			2	20	1
2	OLEJNIK Agnieszka	?	Hato Judo							0	0	2

Matches

Match	White			Blue	Result	Time
1	KOWALCZYK Kamila	1	2	OLEJNIK Agnieszka	10-01	0:46
2	KOWALCZYK Kamila	1	2	OLEJNIK Agnieszka	10-00	0:42
3	KOWALCZYK Kamila	1	2	OLEJNIK Agnieszka		

Results

Pos	Name
1	KOWALCZYK Kamila, SameJudo
2	OLEJNIK Agnieszka, Hato Judo

MP 12.06.2022 Luboń M2AM2-66

Competitors

Competitors: 1

#	Name	Grade	Club	1	Wins	Pts	Pos
1	JÓŹWIAK Sławomir	?	OSiR Warszawa Targówek		0	0	1

Matches

Match	White	Blue	Result	Time
-------	-------	------	--------	------

Results

Pos	Name
1	JÓŹWIAK Sławomir, OSiR Warszawa Targówek

MP 12.06.2022 Luboń M2AM2-73

Competitors

Competitors: 3

#	Name	Grade	Club	1	2	3	Wins	Pts	Pos
1	ROSOL Tomasz	?	KJ AZS Opole		10		1	10	2
2	GALICZEK Dominik	?	GKS Czarni Bytom				0	0	3
3	CEMPURA Bartosz	?	UKS Judo Kano Plock	10	10		2	20	1

Matches

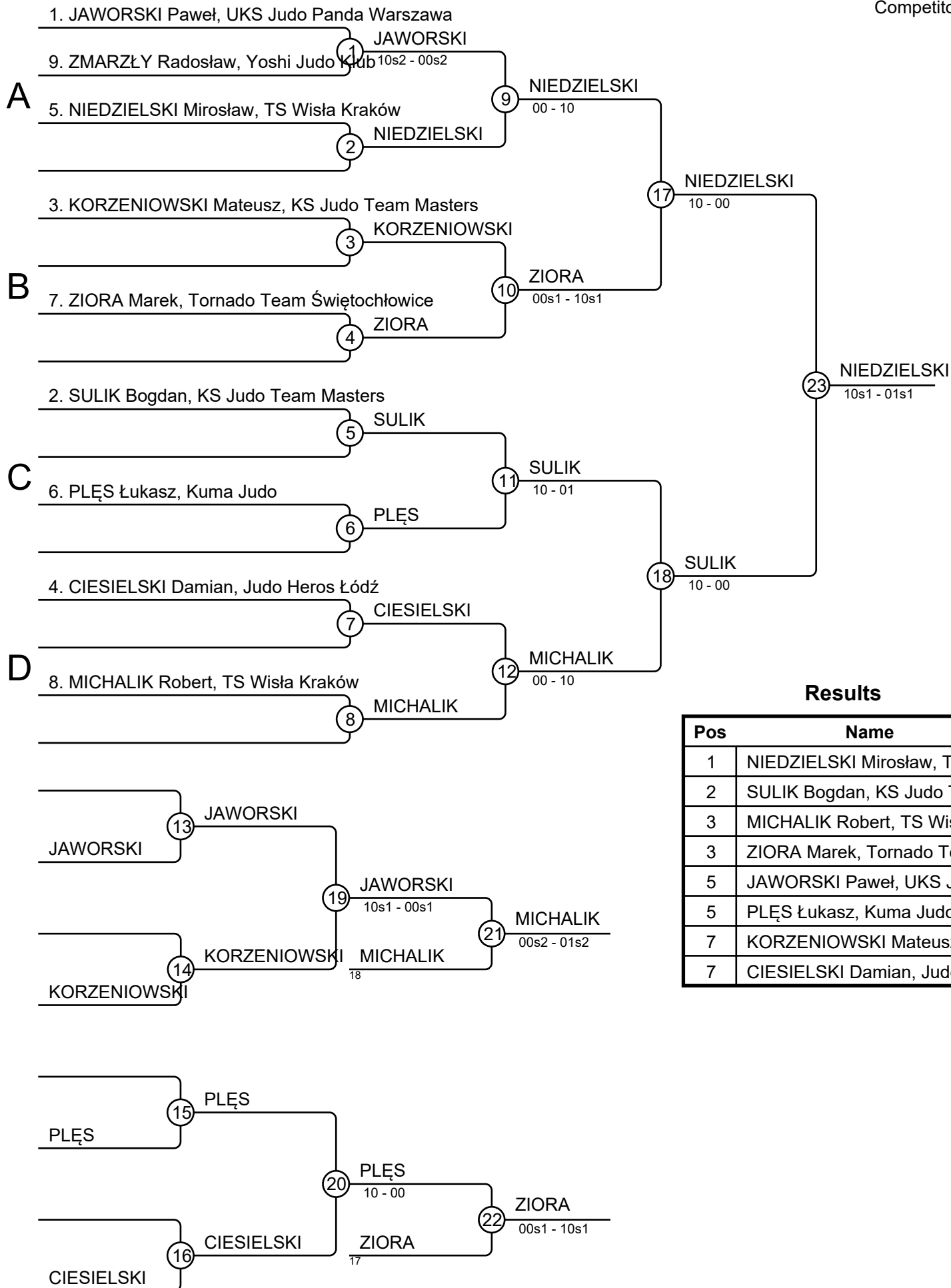
Match	White			Blue	Result	Time
1	ROSOL Tomasz	1	2	GALICZEK Dominik	10s1-01s1	0:46
2	ROSOL Tomasz	1	3	CEMPURA Bartosz	00-10s1	0:33
3	GALICZEK Dominik	2	3	CEMPURA Bartosz	00-10s1	1:42

Results

Pos	Name
1	CEMPURA Bartosz, UKS Judo Kano Plock
2	ROSOL Tomasz, KJ AZS Opole
3	GALICZEK Dominik, GKS Czarni Bytom

MP 12.06.2022 Luboń M2AM1-81

Competitors: 9



Results

Pos	Name
1	NIEDZIELSKI Mirosław, TS Wisła Kraków
2	SULIK Bogdan, KS Judo Team Masters
3	MICHALIK Robert, TS Wisła Kraków
3	ZIORA Marek, Tornado Team Świętochłowice
5	JAWORSKI Paweł, UKS Judo Panda Warszawa
5	PŁĘS Łukasz, Kuma Judo
7	KORZENIOWSKI Mateusz, KS Judo Team Masters
7	CIESIELSKI Damian, Judo Heros Łódź

MP 12.06.2022 Luboń M2AM2-81

Competitors A

Competitors: 8

#	Name	Grade	Club	1	2	3	4	Wins	Pts	Pos
1	CHMIELNIAK Piotr	?	KS Judo Team Masters		10	10	10	3	30	1
2	PODKAŃSKI Andrzej	?	KS Judo Czechowice Dziedzice				10	1	10	3
3	NOWOSAD Piotr	?	Kuma Judo		10		10	2	20	2
4	DWORNIK Łukasz	?	Kejza Team Rybnik					0	0	4

Matches A

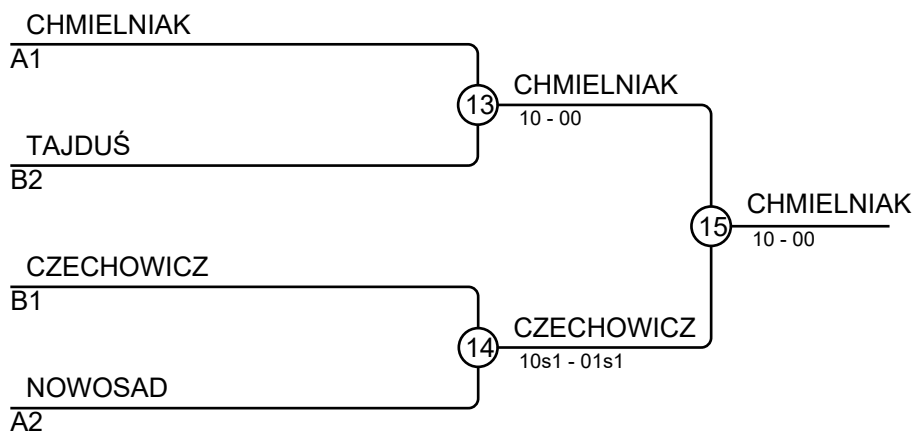
Match	White	Blue	Result	Time
1	CHMIELNIAK Piotr 1 2	PODKAŃSKI Andrzej	10-00	0:19
3	NOWOSAD Piotr 3 4	DWORNIK Łukasz	10-00	1:03
5	CHMIELNIAK Piotr 1 3	NOWOSAD Piotr	10-00	0:23
7	PODKAŃSKI Andrzej 2 4	DWORNIK Łukasz	10-00	0:44
9	CHMIELNIAK Piotr 1 4	DWORNIK Łukasz	10-00	0:10
11	PODKAŃSKI Andrzej 2 3	NOWOSAD Piotr	00-11	0:27

Competitors B

#	Name	Grade	Club	5	6	7	8	Wins	Pts	Pos
5	GOSIEWSKI Arkadiusz	?	Kejza Team Rybnik			10		1	10	4
6	SKRZYPEK Marcin	?	KS Judo Czechowice Dziedzice					1	10	3
7	TAJDUŚ Konrad	?	TS Wisła Kraków		10		1	2	11	2
8	CZECHOWICZ Piotr	?	AZS AWF Katowice	10	10			2	20	1

Matches B

Match	White	Blue	Result	Time
2	GOSIEWSKI Arkadiusz 5 6	SKRZYPEK Marcin	00s1-10	1:42
4	TAJDUŚ Konrad 7 8	CZECHOWICZ Piotr	01-00	3:00
6	GOSIEWSKI Arkadiusz 5 7	TAJDUŚ Konrad	10-00s1	2:43
8	SKRZYPEK Marcin 6 8	CZECHOWICZ Piotr	01s2-10s1	2:59
10	GOSIEWSKI Arkadiusz 5 8	CZECHOWICZ Piotr	00-10	0:00
12	SKRZYPEK Marcin 6 7	TAJDUŚ Konrad	00-10	0:21



Results

Pos	Name
1	CHMIELNIAK Piotr, KS Judo Team Masters
2	CZECHOWICZ Piotr, AZS AWF Katowice
3	TAJDUŚ Konrad, TS Wisła Kraków
3	NOWOSAD Piotr, Kuma Judo

MP 12.06.2022 Luboń M2AM1-90

Competitors A

Competitors: 8

#	Name	Grade	Club	1	2	3	4	Wins	Pts	Pos
1	DĄBROWSKI Rafał	?	Kuma Judo		10	10	10	3	30	1
2	KOMISAREK Paweł	?	UKS Judo Kraków			10		1	10	3
3	KISIEL Dawid	?	UKS Siódemka Strzelce Opolskie					0	0	4
4	ŚCIBOR Norbert	?	SameJudo		10	10		2	20	2

Matches A

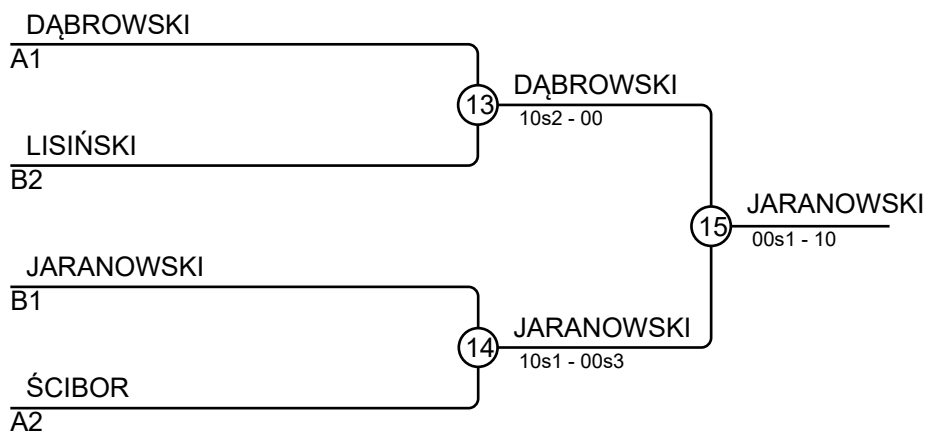
Match	White	Blue	Result	Time
1	DĄBROWSKI Rafał 1 2	KOMISAREK Paweł	10-00	0:37
3	KISIEL Dawid 3 4	ŚCIBOR Norbert	00-10	0:12
5	DĄBROWSKI Rafał 1 3	KISIEL Dawid	10-00	0:20
7	KOMISAREK Paweł 2 4	ŚCIBOR Norbert	00-11	1:10
9	DĄBROWSKI Rafał 1 4	ŚCIBOR Norbert	10-00s1	1:17
11	KOMISAREK Paweł 2 3	KISIEL Dawid	10-00	0:20

Competitors B

#	Name	Grade	Club	5	6	7	8	Wins	Pts	Pos
5	LISIŃSKI Jakub	?	UKS Judo Kraków		10		10	2	20	2
6	ANTKOWIAK Tomasz	?	MKS Juvenia Wrocław					0	0	4
7	JARANOWSKI Paweł	?	TS Wisła Kraków	1	10		10	3	21	1
8	MIAŻEK Hubert	?	Judo Heros Łódź		1			1	1	3

Matches B

Match	White	Blue	Result	Time
2	LISIŃSKI Jakub 5 6	ANTKOWIAK Tomasz	10s1-00s1	1:35
4	JARANOWSKI Paweł 7 8	MIAŻEK Hubert	10-00	1:24
6	LISIŃSKI Jakub 5 7	JARANOWSKI Paweł	00s2-01	3:30
8	ANTKOWIAK Tomasz 6 8	MIAŻEK Hubert	00s1-01s2	3:30
10	LISIŃSKI Jakub 5 8	MIAŻEK Hubert	10-00s2	1:23
12	ANTKOWIAK Tomasz 6 7	JARANOWSKI Paweł	00-11	0:52



Results

Pos	Name
1	JARANOWSKI Paweł, TS Wisła Kraków
2	DĄBROWSKI Rafał, Kuma Judo
3	LISIŃSKI Jakub, UKS Judo Kraków
3	ŚCIBOR Norbert, SameJudo

MP 12.06.2022 Luboń M2AM2-90

Competitors A

Competitors: 6

#	Name	Grade	Club	1	2	3	Wins	Pts	Pos
1	PAWŁOWSKI Andrzej	?	Yoshi Judo Klub			10	1	10	3
2	CICHY Piotr	?	Budowlani Sosnowiec	10			1	10	2
3	KĘPA Dariusz	?	Uks Judo Częstochowa		10		1	10	1

Matches A

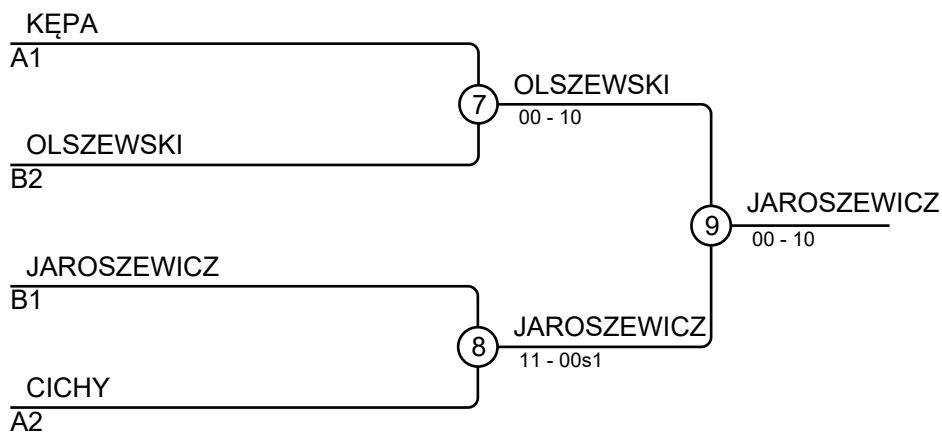
Match	White	Blue	Result	Time
1	PAWŁOWSKI Andrzej 1 2	CICHY Piotr	00-10	1:49
3	PAWŁOWSKI Andrzej 1 3	KĘPA Dariusz	10s1-00s1	2:12
5	CICHY Piotr 2 3	KĘPA Dariusz	00-10	0:29

Competitors B

#	Name	Grade	Club	4	5	6	Wins	Pts	Pos
4	JAROSZEWICZ Jakub	?	MKS Juvenia Wrocław		10	10	2	20	1
5	ADAMUS Wojciech	?	KS Judo Team Masters				0	0	3
6	OLSZEWSKI Bartosz	?	Klub Judo Raion Pruszcz Gdański				1	1	2

Matches B

Match	White	Blue	Result	Time
2	JAROSZEWICZ Jakub 4 5	ADAMUS Wojciech	10-00	1:22
4	JAROSZEWICZ Jakub 4 6	OLSZEWSKI Bartosz	10-00	1:44
6	ADAMUS Wojciech 5 6	OLSZEWSKI Bartosz	00s1-01	5:38



Results

Pos	Name
1	JAROSZEWICZ Jakub, MKS Juvenia Wrocław
2	OLSZEWSKI Bartosz, Klub Judo Raion Pruszcz Gdański
3	KĘPA Dariusz, Uks Judo Częstochowa
3	CICHY Piotr, Budowlani Sosnowiec

MP 12.06.2022 Luboń M2AM1-100

Competitors A

Competitors: 8

#	Name	Grade	Club	1	2	3	4	Wins	Pts	Pos
1	OLEJNICZAK Łukasz	?	KS Judo Czechowice Dziedzice	10	10			2	20	3
2	KOWALSKI Włodek	?	KS Judo Team Masters	10		10		2	20	2
3	OSIŃSKI Grzegorz	?	Tornado Team Świętochłowice					0	0	4
4	CYGANIK Andrzej	?	TS Wisła Kraków		10	10		2	20	1

Matches A

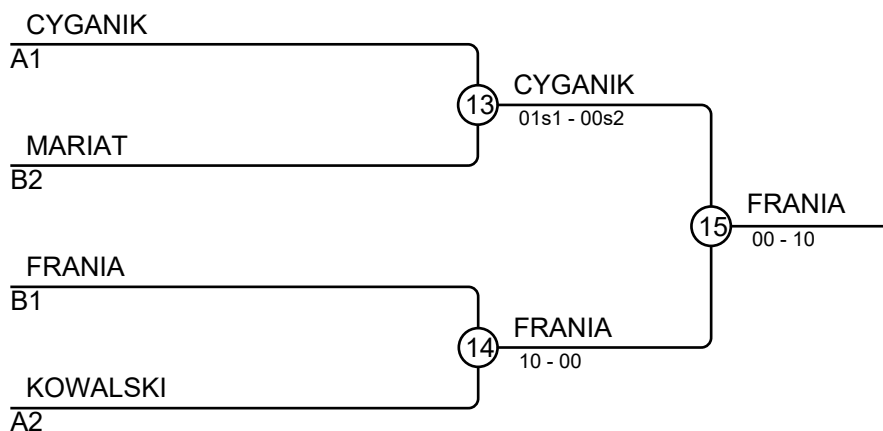
Match	White	Blue	Result	Time
1	OLEJNICZAK Łukasz 1 2	KOWALSKI Włodek	00-10	0:21
3	OSIŃSKI Grzegorz 3 4	CYGANIK Andrzej	01-10	3:20
5	OLEJNICZAK Łukasz 1 3	OSIŃSKI Grzegorz	10-00s1	2:31
7	KOWALSKI Włodek 2 4	CYGANIK Andrzej	00-10	1:08
9	OLEJNICZAK Łukasz 1 4	CYGANIK Andrzej	10s2-00s3	5:08
11	KOWALSKI Włodek 2 3	OSIŃSKI Grzegorz	10-01	4:11

Competitors B

#	Name	Grade	Club	5	6	7	8	Wins	Pts	Pos
5	MARIAT Marek	?	UKS Piranie Grodzisk Mazowieck	10	10			2	20	2
6	FRANIA Andrzej	?	KS Judo Team Masters	10		10	10	3	30	1
7	BOROWIEC Mariusz	?	Judo Heros Łódź					0	0	4
8	BERKOWSKI Marek	?	MKS Juvenia Wrocław			10		1	10	3

Matches B

Match	White	Blue	Result	Time
2	MARIAT Marek 5 6	FRANIA Andrzej	00s1-10	1:13
4	BOROWIEC Mariusz 7 8	BERKOWSKI Marek	00-10	0:45
6	MARIAT Marek 5 7	BOROWIEC Mariusz	10-00s1	1:33
8	FRANIA Andrzej 6 8	BERKOWSKI Marek	10-00s1	1:03
10	MARIAT Marek 5 8	BERKOWSKI Marek	11-00	2:02
12	FRANIA Andrzej 6 7	BOROWIEC Mariusz	10-00	0:47



Results

Pos	Name
1	FRANIA Andrzej, KS Judo Team Masters
2	CYGANIK Andrzej, TS Wisła Kraków
3	MARIAT Marek, UKS Piranie Grodzisk Mazowieck
3	KOWALSKI Włodek, KS Judo Team Masters

MP 12.06.2022 Luboń M2AM2-100

Competitors

Competitors: 4

#	Name	Grade	Club	1	2	3	4	Wins	Pts	Pos
1	GOŁDYN Jakub	?	Judo Heros Łódź		10			1	10	3
2	NAGÓRSKI Marek	?	UKS Galeon Gdynia					0	0	4
3	MECNER Marcin	?	Klub Judo Chojrak	10	10			2	20	2
4	DENDEK Wojciech	?	MKS Juvenia Wrocław	10	10	10		3	30	1

Matches

Match	White	Blue	Result	Time
1	GOŁDYN Jakub 1 2	NAGÓRSKI Marek	10-00	1:03
2	MECNER Marcin 3 4	DENDEK Wojciech	00-10	0:09
3	GOŁDYN Jakub 1 3	MECNER Marcin	00-10	1:45
4	NAGÓRSKI Marek 2 4	DENDEK Wojciech	00-10	0:11
5	GOŁDYN Jakub 1 4	DENDEK Wojciech	00-10	0:17
6	NAGÓRSKI Marek 2 3	MECNER Marcin	00-10	0:41

Results

Pos	Name
1	DENDEK Wojciech, MKS Juvenia Wrocław
2	MECNER Marcin, Klub Judo Chojrak
3	GOŁDYN Jakub, Judo Heros Łódź
4	NAGÓRSKI Marek, UKS Galeon Gdynia

MP 12.06.2022 Luboń M2AM1+100

Competitors A

Competitors: 6

#	Name	Grade	Club	1	2	3	Wins	Pts	Pos
1	RODAK Krzysztof	?	TS Wisła Kraków		1		1	1	2
2	ZIÓŁKOWSKI Łukasz	?	Głogowski Klub Judo				0	0	3
3	JANKOWSKI Łukasz	?	Klub Judo Raion Pruszcz Gdańsk				2	20	1

Matches A

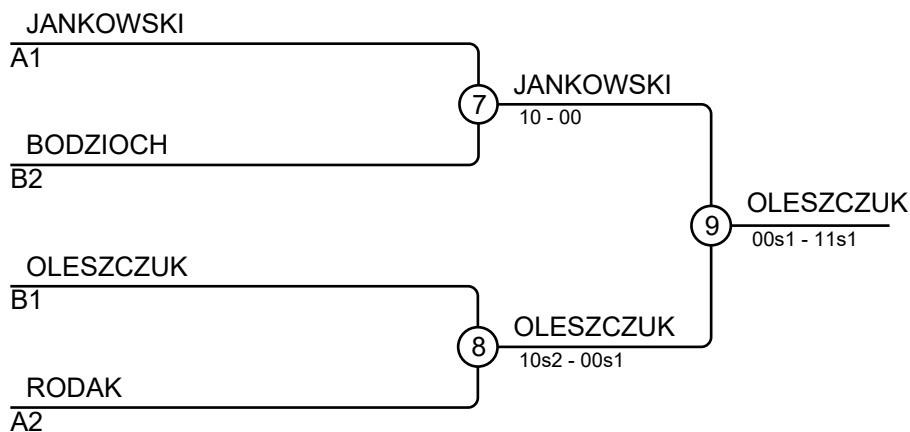
Match	White	Blue	Result	Time
1	RODAK Krzysztof 1 2	ZIÓŁKOWSKI Łukasz	01s1-00s2	3:30
3	RODAK Krzysztof 1 3	JANKOWSKI Łukasz	00s1-10s1	1:33
5	ZIÓŁKOWSKI Łukasz 2 3	JANKOWSKI Łukasz	00s2-10s1	1:43

Competitors B

#	Name	Grade	Club	4	5	6	Wins	Pts	Pos
4	LUDWIKOWSKI Michał	?	KS Judo Team Masters				0	0	3
5	OLESZCZUK Wojciech	?	KJ Grizzly Gdańsk	10		10	2	20	1
6	BODZIOCH Artur	?	TS Wisła Kraków	10			1	10	2

Matches B

Match	White	Blue	Result	Time
2	LUDWIKOWSKI Michał 4 5	OLESZCZUK Wojciech	00-10	0:29
4	LUDWIKOWSKI Michał 4 6	BODZIOCH Artur	00-10	0:12
6	OLESZCZUK Wojciech 5 6	BODZIOCH Artur	10-00	1:22



Results

Pos	Name
1	OLESZCZUK Wojciech, KJ Grizzly Gdańsk
2	JANKOWSKI Łukasz, Klub Judo Raion Pruszcz Gdańsk
3	BODZIOCH Artur, TS Wisła Kraków
3	RODAK Krzysztof, TS Wisła Kraków